

GB Instruction for use  
LV Lietošanas pamācība

# POWERTEX



## Aluminum Pulling Hoist PAPH-S1



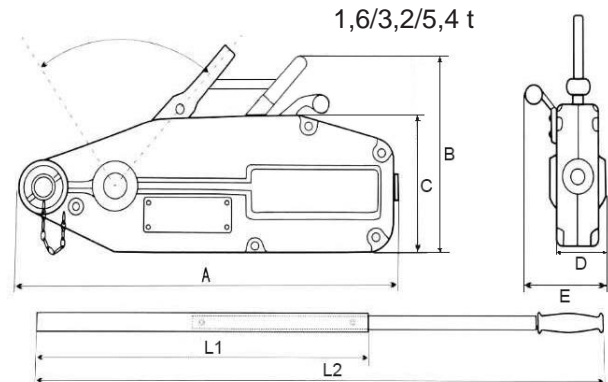
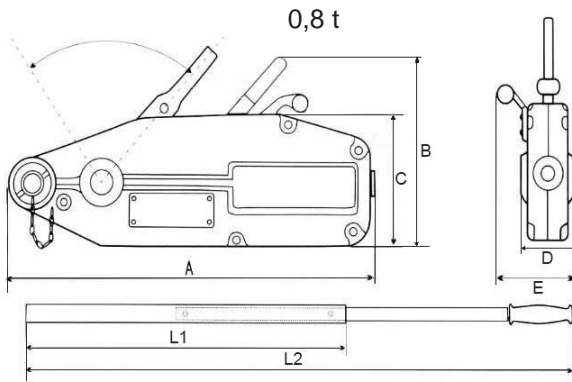
User Manual

## POWERTEX Aluminum Wire Rope Pulling Hoist PAPH-S1 0,8 - 5,4 ton Instruction for use (GB) (Original instructions)

Read through these user instructions before using the wire rope hoist. Improper operation may lead to hazardous situations.

### General safety provisions

- Only to be used by trained operator.
- Do not use in explosive or corrosive environment.
- Temperature range: -10°C up to +50°C. Using the wire rope hoist in icy conditions, make sure that neither the wire rope or machinery is frozen.
- Check the function of the wire rope hoist before use.
- Do not exceed the maximum load.
- Handle the wire rope hoist with care. Do not throw the hoist about or let it fall to the ground.
- Do not use the wire rope hoist for welding work where it is exposed to welding spatter or current.
- Don't use with food, cosmetics or pharmaceutical products, and must not be subjected to severe corrosive influences (e.g. acids).
- Don't use any surface finishing that could have an impact on the material. Don't expose the hoist to heat, welding or drilling.
- Keep the wire hoist clean, dry and protected from corrosion.
- The wire rope hoist must not be used for lifting persons.



### Data

Art No	Model	WLL (ton)	Hand force max. (N)	Movement* (mm)	Wire rope dia. (mm)	Lever length (mm)	Weight (kg)
16.25PAPHS10080	PAPH-S1/800	0,8	341	>52	8,3	800	6,4
16.25PAPHS10160	PAPH-S1/1600	1,6	400	>55	11,0	1200	12
16.25PAPHS10320	PAPH-S1/3200	3,2	438	>28	16,0	1200	23
16.25PAPHS10540	PAPH-S1/5400	5,4	850	>22	20,0	1120	58

\* Wire rope movement with one back and forth movement

### Dimensions

WLL ton	A (mm)	B (mm)	C (mm)	D (mm)	E (mm)	L1 (mm)	L2 (mm)
0,8	426	235	168	60	64	-	800
1,6	545	284	190	72	97	692	1200
3,2	660	325	230	91	116	692	1200
5,4	930	390	300	110	150	692	1200

## Function

### Operating principle

The wire rope hoist works by pulling the lever back and forth when the wire rope runs through the hoist. The wire rope hoist can be used for lifting, pulling and tightening.

The wire rope hoist has two jaws that open in turns so that the wire will always stay tight and will not be able to loosen.

The safety shear pin on the wire rope hoist's lifting lever breaks at just above WLL to prevent overloading. 5 pcs of spare shear pins included in the handle.

### Procedure before use

#### Wire rope hoists inspection before use

A competent person should check the wire rope hoist visually and its workability before first use. By testing the wire rope hoist you make sure the wire rope hoist hasn't been damaged or broken during its transportation.

#### Inspection before lift/pull

Before every use the hoist, wire rope, anchor sling and other lifting tools conditions have to be checked in case of any kind of damage. Also check that the hoist's name plate is legible. Any equipment or parts with defects must be taken out of service until it has been repaired or replaced. In addition, the jaw clamps function ability as well as the anchors durability is to be tested by lifting/pulling the load a short distance and then lowering it.

#### Wire rope inspection

Check the wire rope for deformation, bending, twisting, cutting of lines, corrosion, overheating etc. before use.

#### Eye sling hook inspection

Check the hook for deformation, notches, wear and corrosion or in case of any damage.

#### Wire rope specification

It is allowed to use only this type of wire rope:

- Steel core
- Grade 1770 N/mm<sup>2</sup>
- Construction 6x19-IWRC
- Dry

## Use

Open the wire rope jaw clamps so that the wire rope won't bend or twist.

Push the release handle on top of the wire rope hoist in a forward position until you hear the jaws open.

Push the wire rope through the wire rope hoist so you can see it from the other side. Pull as much rope as you need and then lock the wire rope by pushing the release handle to a backwards position.

Place the lever handle extension either in the front or back peg depending if you want to lift or lower the load. Now the wire rope hoist is ready for use.

Take the anchor pin out and attach hook, shackle, sling or some other tool needed to connect the hoist to the anchor point.

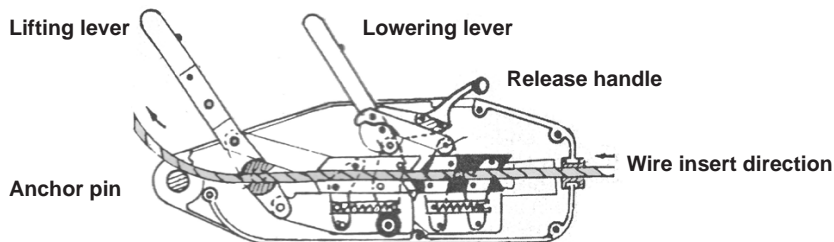


**Attention!** Check the strength of the attachment point before starting to lift or pull.

Operating the lifting lever back and forth will make the wire move through the wire rope hoist and tighten. Moving one of the levers you can make the wire rope move in or out.

When finishing the use of the wire rope hoist pull the wire out by pushing the release lever on top of the wire rope hoist into a frontward position so that the wire rope get released. Clean the wire rope before releasing it through the wire rope hoist so that no dirt will get into the wire rope hoist.

After removal of the wire rope push the release handle back to the backwards position so that the spring relaxes.



### Wire rope hoist anchoring

When attaching the wire rope hoist make sure that the person who is using the wire rope hoist won't be put into dangerous situations from the load or attaching the wire rope hoist.

Mount the wire rope hoist in between the anchoring point and the load so that the wire rope hoist is set in the same direction as the wire rope and so the wire rope moves straight through the direction of the pulling direction.

In an indirect pull use only strong enough wire rope blocks.

Using lifting slings or lifting tools, make sure that they have at least the same loading capacity as the wire rope hoist that is being used.

Make sure that the anchor pin is fully locked in place with a spring pin.



### Warnings

Before use make sure all the wire rope hoist's screws are tightened. Also check the product's common condition and that the handles move freely. Check that the wire rope is clean. If the wire rope is damaged, the wire rope hoist won't work properly and must be replaced immediately.

Only use one lever at the same time. Never touch the release handle when the wire rope hoist is loaded.

Don't pull on the lifting lever too hard, since the overload safety pin will break. Don't use homemade overloading safety pins on the wire rope hoist!

Don't extend the lever length. Abort the lifting process straight away if the load needs more power for lifting or lowering it.

Never be on top of the load and make sure no one is working close or under the load that is being lifted.

Don't let the load spin during the lift. Avoid to impact, shock or swinging the load.

Only direct loading. The wire rope hoist must not be exposed to a bending load, were the wire is loaded in an improper way. Use the wire rope hoist by keeping the wire rope hoist hook and anchor peg in line with each other. Don't load on the tip of the hook. Loading with the hook is only allowed in the longitudinal direction and the load has to be directed to the middle of the hook's radius.

The working load limit which is marked on the product must not be exceeded.

Don't use other wire ropes that aren't from the distributor and accepted by the manufacturer. When the diameter of the wire has reduced more than 10% in dimension it has to be changed immediately. Don't insert the wire rope from the front of the wire rope hoist, since the hook will be on the wrong side.

Keep the wire rope hoist clean, don't let any dirt into it, mud or any other harmful substance that could break or wear down the wire rope hoist.

Lubricate the wire rope hoist frequently.

Never lift or pull people with the wire rope hoist.

Never leave the load without supervision.

Don't ever use a hammer etc. for releasing the release lever.

## Maintenance, inspections and repairs

**Maintenance:** The wire rope hoist and wire must be washed, dried after use in wet conditions and protected from corrosion

**Inspections:** The product must be clean when checked. The product must be checked before every use in case of visible damage. Once a year a competent person must check the product thoroughly. This time period must be shortened if the working conditions require it. When checking the product it has to be checked visually and also tested. Parts and components should be checked for damage, wear, corrosion etc. and also analyze the wire rope hoists workability as a safe lifting tool. The wire rope hoists clamps should be checked by testing them with the nominal load capacity. If you notice any deviation on the wire rope hoist it should be disassembled and inspected thoroughly by a competent person.

**Repairs:** All possible repairs concerning the wire rope hoist and wire rope are to be made by the seller's authorized technicians.

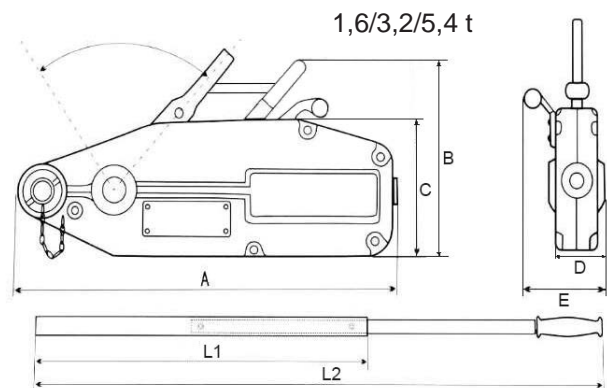
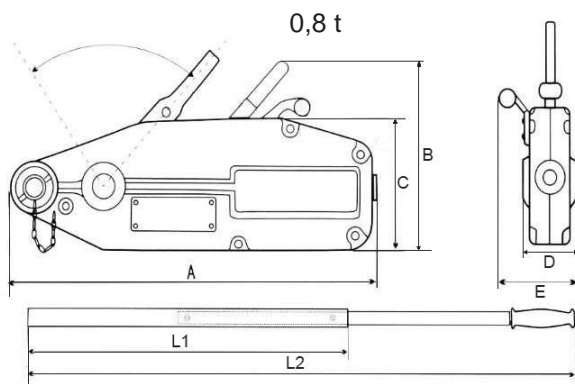
# POWERTEX Alumīnija Trošu vinča PAPH-S1 0,8 - 5,4 tonnas

## Lietošanas pamācība (LV)

Pirms trošu vinčas izmantošanas izlasiet šo lietošanas pamācību. Nepareiza lietošana var būt bīstama.

### Vispārēji drošības noteikumi

- Drīkst izmantot tikai apmācīta persona.
- Nelietojiet sprādzienbīstamā vai korozīvā vidē.
- Temperatūras diapazons -10°C un +50°C. Izmantojot trošu vinču pie zemas darba temperatūras, pārliecinieties, ka trose un mehānismi nav sasaluši.
- Pirms trošu vinčas lietošanas pārliecinieties, ka tā darbojas.
- Nepārsniedziet maksimāli pieļaujamo noslodzi.
- Rīkojieties ar trošu vinču uzmanīgi. Nemētājiet vinču un neļaujiet tai nokrist zemē.
- Neizmantojiet trošu vinču metināšanas darbos, kur tas var tikt pakļautas dzirksteļu vai strāvas iedarbībai.
- Nelietojiet vinču kopā ar pārtiku, kosmētiku vai farmācijas produktiem, to nedrīkst pakļaut spēcīgai korozijas iedarbībai (piem. skābēm).
- Nelietojiet virsmas apdari, kas var sabojāt materiālu. Nepakļaujiet trošu vinču karstumam, metināšanai vai urbšanai. Trošu vincai jābūt tīrai, sausai un aizsargātai no korozijas.
- Trošu vinču nedrīkst izmantot cilvēku pacelšanai.



### Tehniskie parametri

Artikula Nr	Modelis	Celtspēja (WLL) (tonnās)	Maks. pielietojamais roku spēks (N)	Gaita* (mm)	Troses diametrs. (mm)	Vinčas garums (mm)	Svars (kg)
16.25PAPHS10080	PAPH-S1/800	0,8	341	>52	8,3	800	6,4
16.25PAPHS10160	PAPH-S1/1600	1,6	400	>55	11,0	1200	12
16.25PAPHS10320	PAPH-S1/3200	3,2	438	>28	16,0	1200	23
16.25PAPHS10540	PAPH-S1/5400	5,4	850	>22	20,0	1120	58

\* Troses gaita (pārvietošana) ar vienu kustību uz priekšu un atpakaļ.

### Izmēri

Celtspēja (WLL) tonnās	A (mm)	B (mm)	C (mm)	D (mm)	E (mm)	L1 (mm)	L2 (mm)
0,8	426	235	168	60	64	-	800
1,6	545	284	190	72	97	692	1200
3,2	660	325	230	91	116	692	1200
5,4	930	390	300	110	150	692	1200

## Darbība

### Darbības princips

Trošu vinča darbojas velkot sviru uz priekšu un atpakaļ, kad trose iet caur vinču. Trošu vinču var izmantot gan celšanai, gan vilkšanai. Trošu vinčai ir divi žokļi, kas atvērās pēc kārtas, lai trose vienmēr ir nostiepta. Pacelšanas sviras drošības tapa saplīst tieši virs celstspējas (WLL), lai novērstu vinčas pārslodzi. Rokturī iekļautas 5 rezerves tapas.

### Sagatavošana pirms lietošanas

#### Trošu vinčas pārbaude pirms lietošanas

Pirms pirmās lietošanas reizes apmācītai personai jāpārbauda trošu vinču vizuāli un tās darbību. Pārbaudot trošu vinču pārliecinieties, ka trošu vinča nav sabojāta vai salauzta transportēšanas laikā.

#### Pārbaude pirms pacelšanas/vilkšanas

Pirms katras lietošanas reizes ir jāpārbauda:

Vai vinčai, trosei, enkurstropei un citiem celšanas mehānismiem nav redzami jebkādi vizuālie bojājumi?

Vai vinčas datu plāksne ir labi salasāmā?

Visas sastāvdaļas ar defektiem jāizņem no ekspluatācijas, līdz tās tiek salabotas vai samainītas. Obligāti jāpārbauda žokļa saspiedēja darbību, kā arī enkuru izturību, paceļot/pievelkot kravu nelielā attālumā un pēc tam nolaižot to.

#### Troses pārbaude

Pirms lietošanas pārbaudiet vai trose nav deformēta, savijusies, samezglota, sagriezta, sarūsējusi, nav bijusi pakļauta augstu temperatūru iedarbībai utt.

#### Āķu pārbaude

Pārbaudiet, vai āķis nav deformēts, tam nav iegriezumu, nodilumu un korozijas, un vai citu bojājumu.

#### Troses specifikācija

Ir atļauts izmantot tikai šādas specifikācijas troses:

- Tērauda serdene
- Klase 1770 N/mm<sup>2</sup>
- Konstrukcija 6x19-IWRC
- Sausa

### Lietošana

Atveriet troses saspiedēja darba virsmas (žokļus), lai trose nesaliektos un nesagrieztos.

Pabīdīiet atbrīvošanas rokturi, kas atrodas uz trošu vinčas augšdaļas, uz priekšu, līdz dzirdat, ka žokļi atveras.

Izvelciet trosi caur trošu vinču, lai to var redzēt no otras puses. Izvelciet tik daudz troses, cik ir nepieciešams, un pēc tam nofiksējiet trosi, novietojot atbrīvošanas rokturi iepriekšējā pozīcijā.

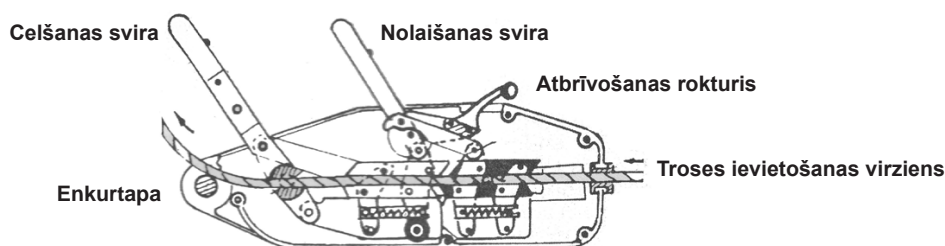
Novietojiet sviras roktura pagarinātāju uz priekšu vai atpakaļ, atkarībā no tā, vai vēlaties pacelt vai nolaist kravu. Tagad trošu vinča ir gatava lietošanai. Izņemiet enkurtapu un pievienojiet āķi, šeikeli, stropi vai kādu citu aprīkojumu, lai savienotu vinču ar enkuru.



**Uzmanību!** Pirms pacelšanas vai vilkšanas pārbaudiet stiprinājuma vietas stiprību.

Pacelšanas sviras kustība uz priekšu un atpakaļ ļaus trosei nostiepties iekš trošu vinčas. Pārvietojot vienu no svirām Jūs ļausiet trosei kustēties iekšā/ārā. Beidzot darbu ar vinču, jānospiež atbrīvošanas sviru, kas atrodas uz trošu vinčas augšdaļas, lai atbrīvotu trosi un pēc tam izņem to. Pirms troses izņemšanas noīriet to, lai vinča nenokļūtu netīrumi.

Pēc troses izņemšanas novietojiet atbrīvošanas rokturi iepriekšējā pozīcijā, lai atslābinātu atsperi.



### Trošu vinčas piestiprināšana

Sagatavojot trošu vinču darbam, pārliecinieties, ka lietotājs netiks pakļauts bīstamām situācijām no kravas vai piestiprinot trošu vinču.

Novietojiet trošu vinču starp stiprināšanas punktu un kravu tā, lai trošu vinča ir uzstādīta vienā virzienā ar trosi un tādējādi trose pārvietotos taisni vilkšanas virzienā.

Netiešai vilkšanai lietojiet tikai pietiekami izturīgus trošu blokus.

Izmantojot celšanas stropes vai celšanas palīgīdzekļus, pārliecinieties, lai to slodze atbilst vinčas noslodzei.

Pārliecinieties, vai enkurtapa ir pilnībā bloķēta ar atsperes tapu.



**Uzmanību**

Pirms lietošanas pārliecinieties, vai visas trošu vinčas skrūves ir pievilktas. Pārbaudiet arī produkta vispārējo stāvokli un vai visi rokturi kustas brīvi. Pārbaudiet, vai trose ir tīra. Ja trose ir bojāta, trošu vinča strādās nepareizi, un to ir nekavējoties jāmaina.

Vienlaicīgi lietojiet tikai vienu sviru. Nekad nepieskarieties atbrīvošanas rokturim, kad trošu vinča ir zem slodzes.

Nevelciet pacelšanas sviru pārāk stipri, lai pārslodzes drošības tapa nesaplīstu. Neizmantojiet paštaisītas pārslodzes drošības tapas!

Nepagariniet sviras garumu. Nekavējoties pārtrauciet pacelšanu, ja kravas pacelšanai vai nolaišanai ir nepieciešama lielāka slodze. Nekad nekāpj-

et uz kravas un pārliecieties, vai neviens nestrādā tuvumā vai zem paceltās kravas.

Neļaujiet kravai griezties celšanas laikā. Izvairieties no kravas trieciena, sadursmes vai šūpošanās.

Tikai tieša iekraušana. Trošu vinču nedrīkst pakļaut lieces spēka iedarbībai, gadījumā ja trosē ir ievietota nepareizi. Lietojiet trošu vinču, turot vinčas āķi un enkurtapu vienā līnijā. Nelieciet kravu uz āķa galu. Iekraušana ar āķi ir atļauta tikai garenvirzienā, un kravu jānovirza āķa rādiusa vidū.

Nedrīkst pārsniegt maksimāli pieļaujamo darba noslodzi, kas ir norādīta uz vinčas.

Nelietojiet citas troses, kuras nenāk no izplatītāja un kuras ražotājs nav apstiprinājis. Kad troses rādiuss ir samazinājies vairāk nekā uz 10 %, trosi nekavējoties jānomaina. Neievietojiet trosi no trošu vinčas priekšpuses, jo āķis atradīsies nepareizajā pusē.

Turiet trošu vinču tīru, neļaujiet tajā nokļūt netīrumiem, mitrumiem vai kādām citām kaitīgam vielām, kuras var sabojāt vinču vai samazināt tās ekspluatācijas laiku. Bieži eļļojiet trošu vinču.

Nekad nelietojiet vinču cilvēku pacelšanai vai vilkšanai. Neatstājiet kravu bez uzraudzības.

Nekad nelietojiet āmuru un citus palīg līdzekļus, lai atbrīvotu atbrīvošanas sviru.

## **Apkope, pārbaude un remonts**

**Apkope:** Pēc lietošanas mitros apstākļos trošu vinču jānomazgā, jāizžāvē un jāaizsargā no korozijas.

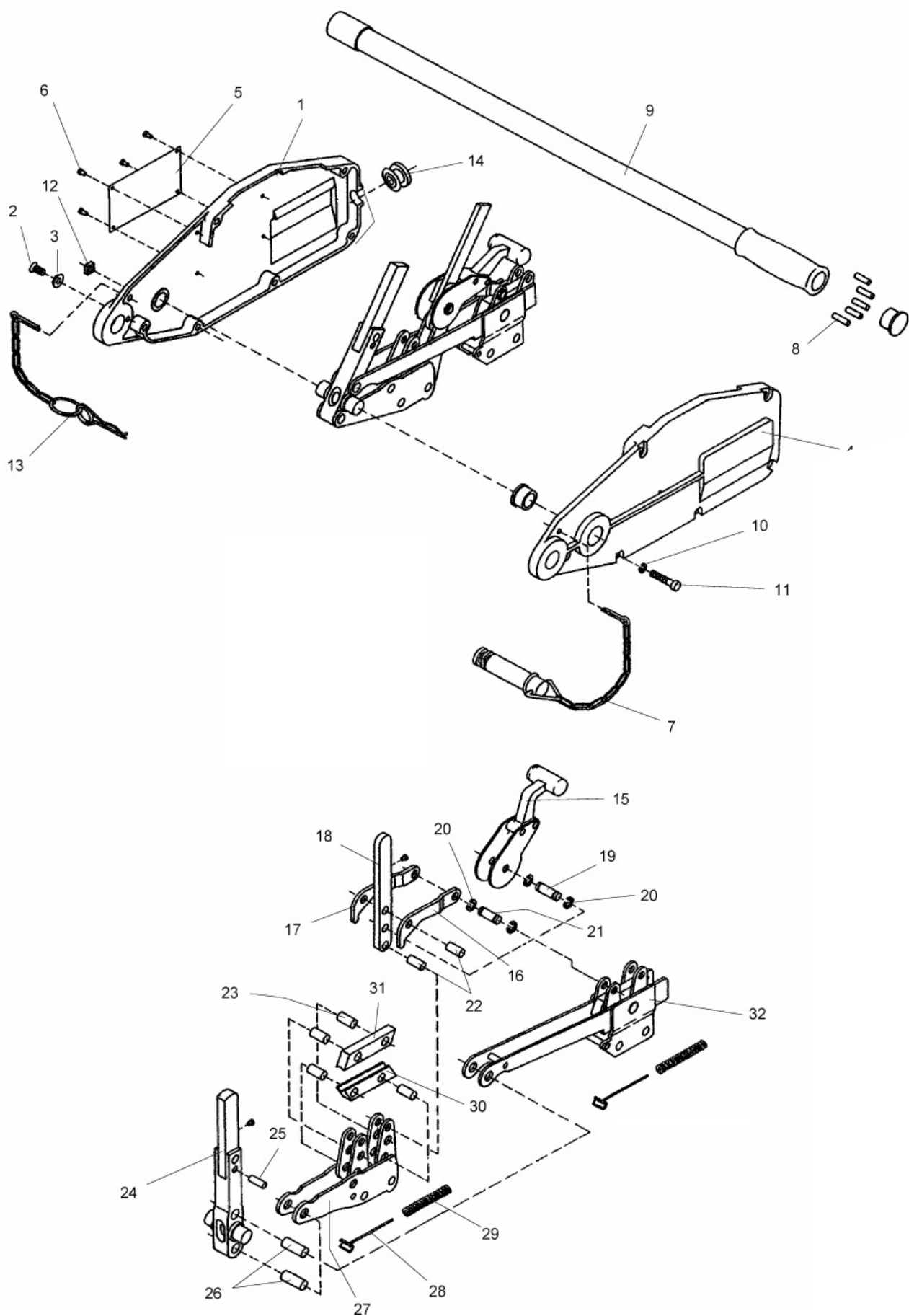
**Pārbaude:** Pārbaudot produktu, tam jābūt tīrām. Produktu jāpārbauda katru reizi pirms lietošanas, ja ir redzami bojājumi. Reizi gadā kompetentai personai rūpīgi jāpārbauda produktu. Šo laika posmu var saīsināt, ja to prasa darba apstākļi. Pārbaudot produktu, to jāpārbauda vizuāli un jānotestē. Detāļas un sastāvdaļas jāpārbauda uz bojājumiem, nodilumu, koroziju utt., kā arī jāanalizē trošu vinčas kā droša celšanas instrumenta darbība. Trošu vinčas žokļu saspiedējus jāpārbauda notestējot tos ar nominālu kravnesību. Ja ir pamanītas jebkādas doformācijas pazīmes uz trošu vinčas kompetentajai personai tā ir jāizjauc un rūpīgi jāpārbauda.

**Remonts:** Visus iespējamus trošu vinčas un troses remontdarbus drīkst veikt tikai pārdēvēja pilnvaroti specialisti.



## POWERTEX Aluminium Pulling Hoist PAPH-S1 – Spare parts 0,8 t

When ordering spare parts, specify model, WLL, part number and the quantity needed.



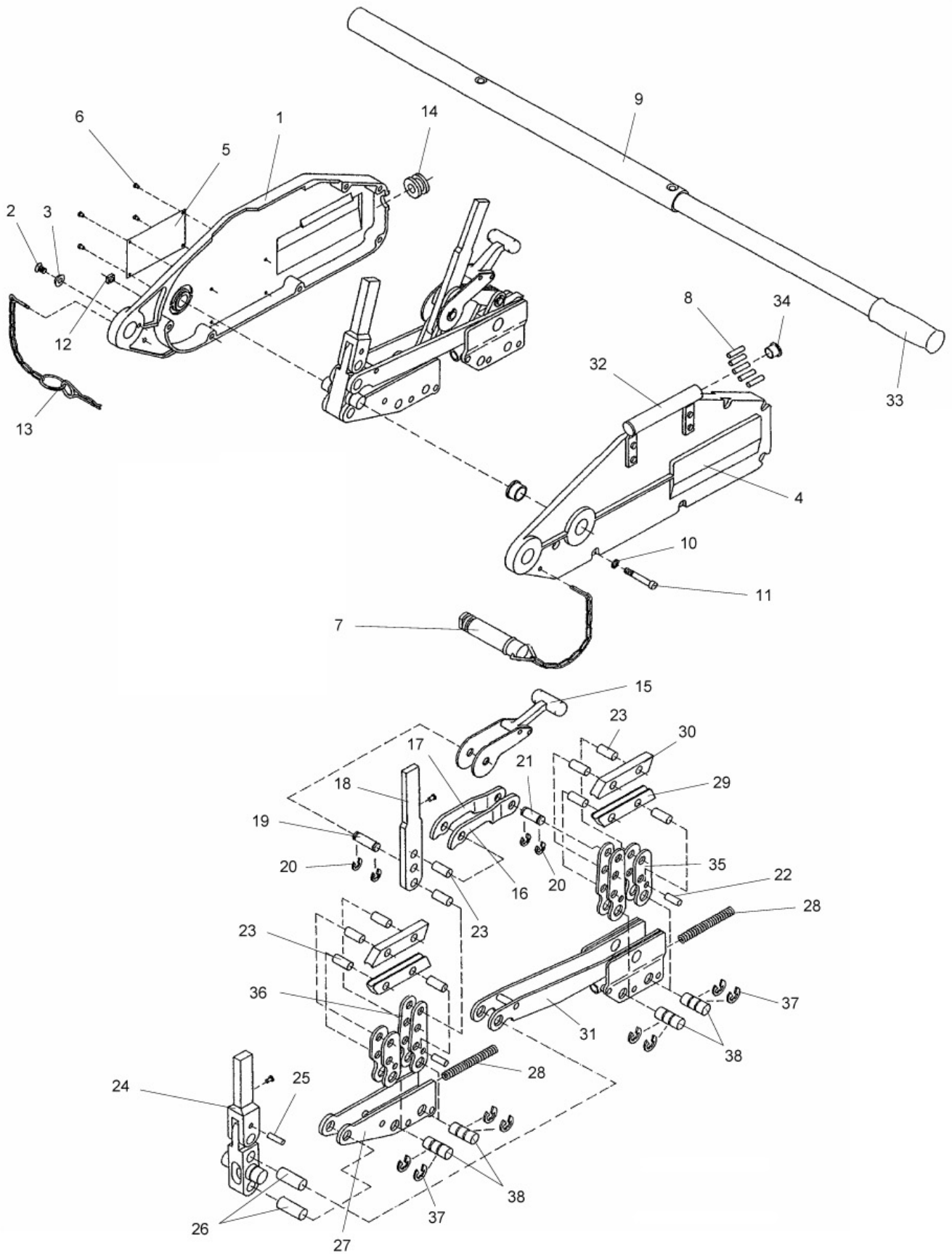


**Spare parts list 0,8 t**

<b>Pos</b>	<b>Description</b>	<b>Qty.</b>
1-3	Case right, assy.	
2	Cylindric-head tapping screw	
3	Washer	
4	Case left, assy	
5	Name plate	
6	Rivet	
7	Fastening bolt, assy.	
8	Shearing bolt	
9	Action lever, assy.	
10	Retaining ring	
11	Cylindric-head screw	
12	Nut with square	
13	Spring cutter, assy.	
14	Guide sleeve of wire rope	
15	Release handle for jaw clamps, assy.	
16	Push lever left	
17	Push lever right	
18	Lowering lever backwards	
19	Bolt	
20	Lock washer	
21	Bolt	
22	Bolt	
23	Thrust bolt	
24	Lifting lever forward, assy.	
25	Shearing bolt	
26	Axle	
27	Front slide, assy.	
28	Spring giude	
29	Spring	
30	Jaw clamp under	
31	Clamp upper	
32	Back slide, assy.	

## POWERTEX Aluminium Pulling Hoist PAPH-S1 – Spare parts 1,6 t

When ordering spare parts, specify model, WLL, part number and the quantity needed.



**Spare parts list 1,6 t**

Pos	Description	Qty.
1-3	Case right, assy.	
2	Cylindric-head tapping screw	
3	Washer	
4	Case left, assy	
5	Name plate	
6	Rivet	
7	Fastening bolt, assy.	
8	Shearing bolt	
9	Telescopic action lever, assy.	
10	Retaining ring	
11	Cylindric-head screw	
12	Nut with square	
13	Spring cutter, assy.	
14	Guide sleeve of wire rope	
15	Release handle for jaw clamps, assy.	
16	Push lever left	
17	Push lever right	
18	Lowering lever backwards	
19	Bolt	
20	Lock washer	
21	Bolt	
22	Spring bolt	
23	Thrust bolt	
24	Lifting lever forward, assy.	
25	Shearing bolt	
26	Axle	
27	Front slide	
28	Spring	
29	Jaw clamp under	
30	Jaw clamp upper	
31	Back slide, assy.	
32	Handgrip, assy	
33	Rubber handgrip	
34	Cap	
35	Lever for clamp, short	
36	Lever for clamp, long	
37	Lock washer	

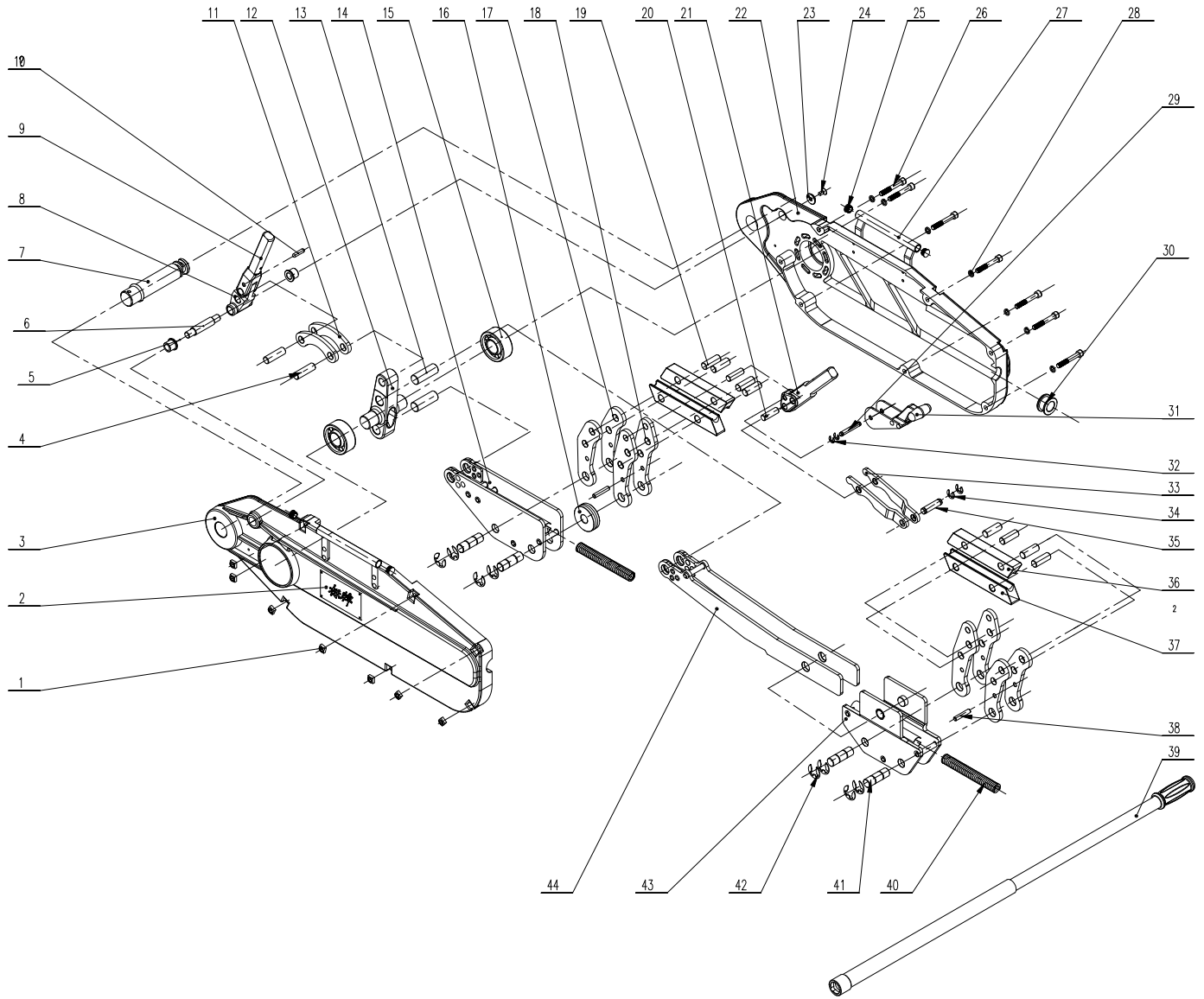


**Spare parts list 3,2 t**

Pos	Description	Qty.
1-3	Case right, assy.	
2	Cylindric-head tapping screw	
3	Washer	
4	Case left, assy	
5	Name plate	
6	Rivet	
7	Fastening bolt, assy.	
8	Shearing bolt	
9	Telescopic action lever, assy.	
10	Retaining ring	
11	Cylindric-head screw	
12	Nut with square	
13	Spring cutter, assy.	
14	Guide sleeve of wire rope	
15	Release handle for jaw clamps, assy.	
16	Push lever left	
17	Push lever right	
18	Lowering lever backwards	
19	Bolt	
20	Lock washer	
21	Bolt	
22	Spring bolt	
23	Thrust bolt	
24	Lifting lever forward, assy.	
25	Shearing bolt	
26	Axle	
27	Front slide	
28	Spring	
29	Jaw clamp under	
30	Jaw clamp upper	
31	Back slide, assy.	
32	Handgrip, assy	
33	Rubber handgrip	
34	Cap	
35	Lever for clamp, short	
36	Lever for clamp, long	
37	Lock washer	
38	Bearing bolt	
39	Bolt	
40	Roll	
41	Bolt	
42	Centering shaft	
43	Intermediate actuating lever	
44	Cylindric-head screw	
45	Lock washer	

## POWERTEX Aluminium Pulling Hoist PAPH-S1 – Spare parts 5,4 t

When ordering spare parts, specify model, WLL, part number and the quantity needed.



**Spare parts list 5,4 t**

Pos	Description	Qty.
1	Square nut M10	7
2	Name plate	2
3	Case left	1
4	Axle	2
5	Sleeve	2
6	Shaft	1
7	Fastening bolt assembly	1
8	Action lever forwardassy 1	1
9	Action lever forwardassy 2	1
10	Shearing bolt	5
11	Intermediate actuating lever	2
12	Centering shaft	1
13	Rocker shaft	2
14	Front slide	2
15	Bearing NU2307	2
16	Roller	1
17	Lever for clamp short	4
18	Lever for clamp long	4
19	Thrust bolt	8
20	Bolt	2
21	Action lever backwards	1
22	Case right	1
23	Washer	1
24	Flat head screw M8	1
25	Cap	4
26	Cylindrec-head screw M10	7
27	Handgrip assy	2
28	Retaining ring M10	7
29	Shaft	1
30	Wire rope guide sleeve	1
31	Release handle for clamps assy	1
32	Lock washer Ø8	2
33	Push lever	2
34	Lock washer Ø12	2
35	Bolt	1
36	Bottom clamp	2
37	Top clamp	2
38	Spring bolt	2
39	Telescopic action lever assy	1
40	Spring	2
41	Bearing bolt	4
42	Lock washer Ø19	4
43	Back slide	2
44	Side assy.	2





## CertMax+

The CertMax+ system is a unique leading edge certification management system which is ideal for managing a single asset or large equipment portfolio across multiple sites. Designed by the Lifting Solutions Group, to deliver optimum asset integrity, quality assurance and traceability, the system also improves safety and risk management levels.

# CertMax

## Marking

The POWERTEX Aluminium Wire Rope Hoist is equipped with a RFID (Radio-Frequency IDentification) tag, which is a small electronic device, that consist of a small chip and an antenna. It provides a unique identifier for the block.

The POWERTEX Aluminium Wire Rope Hoist is **CE** marked

Standard: EN 13157



## User Manuals

You can always find the valid and updated User Manuals on the web. The manual is updated continuously and valid only in the latest version.

**NB!** The English version is the Original instruction.

The manual is available as a download under the following link:  
[www.powertex-products.com/manuals](http://www.powertex-products.com/manuals)

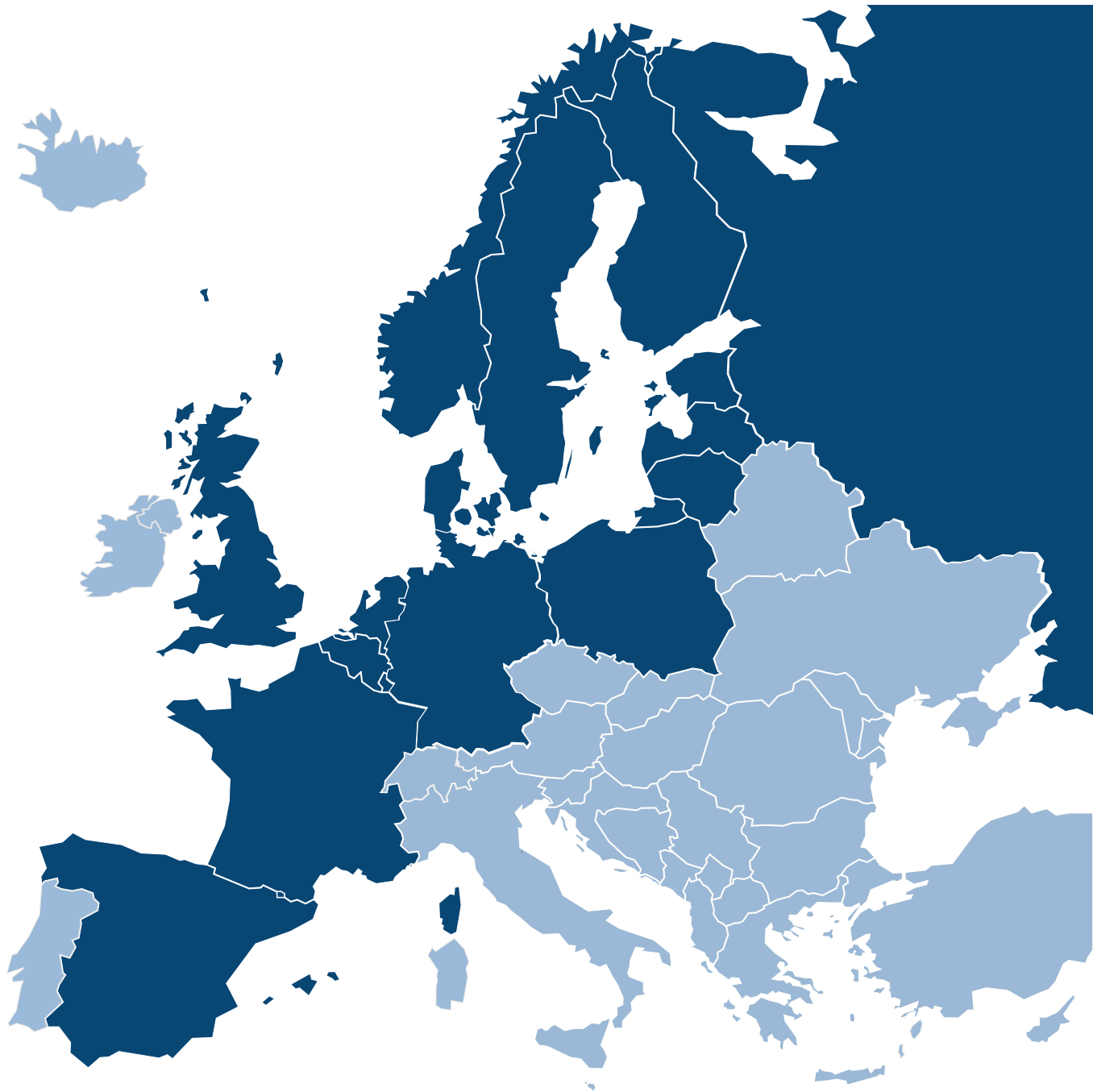


### Product compliance and conformity

SCM Citra OY  
Juvan Teollisuuskatui 25 C  
02920 Espoo  
Finland  
[www.powertex-products.com](http://www.powertex-products.com)



# POWERTEX



Canary Islands



[www.powertex-products.com](http://www.powertex-products.com)