

GB Instruction for use  
PL Instrukcje dla użytkowników

## POWERTEX Trolley PGT/PPT-S2

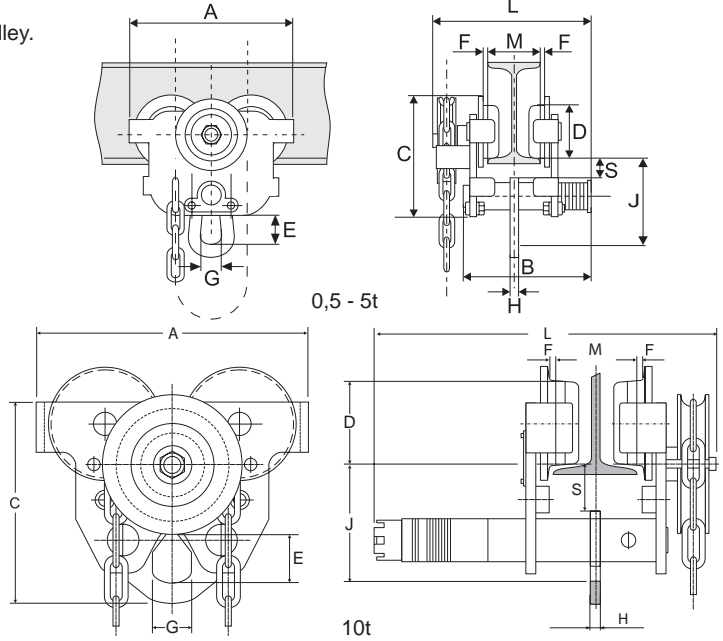


User Manual



## POWERTEX Geared Trolley PGT-S2 0,5 – 10 ton Mounting / Instruction for use (GB) (Original instruction)

Read through these user instructions carefully before using the trolley.  
Improper operation may lead to hazardous situations!



### Data

Part Code	Model	WLL (ton)	Beam width M (mm)	Minimum radius (mm)	Weight (kg)
16.05PGTS2005	PGT-S2	0,5	50-135	800	8,0
16.05PGTS2005B	PGT-S2	0,5	130-215	800	8,0
16.05PGTS2005C	PGT-S2	0,5	215-300	800	8,0
16.05PGTS2010	PGT-S2	1	55-140	1000	12,4
16.05PGTS2010B	PGT-S2	1	140-215	1000	12,4
16.05PGTS2010C	PGT-S2	1	215-300	1000	12,4
16.05PGTS2020	PGT-S2	2	65-155	1100	18,1
16.05PGTS2020B	PGT-S2	2	150-230	1100	18,1
16.05PGTS2020C	PGT-S2	2	230-300	1100	18,1
16.05PGTS2030	PGT-S2	3	90-160	1300	30,3
16.05PGTS2030B	PGT-S2	3	160-230	1300	30,3
16.05PGTS2030C	PGT-S2	3	230-300	1300	30,3
16.05PGTS2050	PGT-S2	5	90-180	1500	46,5
16.05PGTS2050B	PGT-S2	5	180-230	1500	46,5
16.05PGTS2050C	PGT-S2	5	230-300	1500	46,5
16.05PGTS2100	PGT-S2	10	124-305	2000	94,0

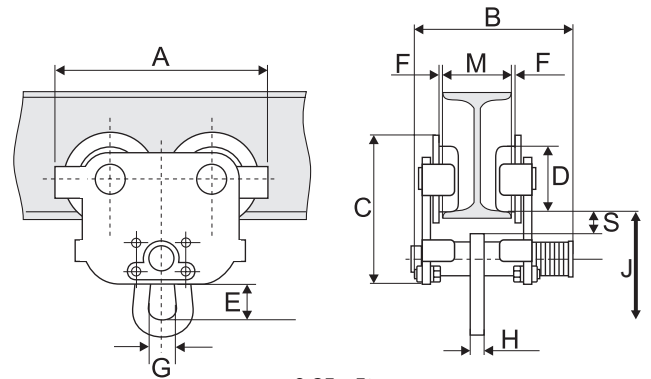
### Dimensions

WLL (ton)	A (mm)	B (mm)	C (mm)	D (mm)	E (mm)	F (mm)	G (mm)	H (mm)	J (mm)	L (mm)	S (mm)
0,5	205	198	150	55	30	1,5 – 2	28	8	111	239	27
0,5	205	278	150	55	30	1,5 – 2	28	8	111	319	27
0,5	205	363	150	55	30	1,5 – 2	28	8	111	404	27
1	242	211	174	68	30	1,5 – 2	32	10	118	254	28
1	242	286	174	68	30	1,5 – 2	32	10	118	329	28
1	242	371	174	68	30	1,5 – 2	32	10	118	414	28
2	270	238	194	80	49	1,5 – 2	40	12	147	277	27
2	270	313	194	80	49	1,5 – 2	40	12	147	352	27
2	270	383	194	80	49	1,5 – 2	40	12	147	422	27
3	325	246	234	100	60	2 – 3	49	14	177	287	29
3	325	316	234	100	60	2 – 3	49	14	177	357	29
3	325	386	234	100	60	2 – 3	49	14	177	427	29
5	370	280	267	110	79	2 – 3	59	16	219	320	29
5	370	330	267	110	79	2 – 3	59	16	219	370	29
5	370	400	267	110	79	2 – 3	59	16	219	440	29
10	442	-	396	136	137	2 – 3,5	92	30	190	525	45

Safety factor: 4:1  
Dynamic test coefficient: WLL x 1,5  
Generally according to EN 13157

# POWERTEX Push Trolley PPT-S2 0,5 – 5 ton

## Mounting / Instruction for use (GB) (Original instruction)



0,25 - 5t

### Data

Part Code	Model	WLL (ton)	Beam width M (mm)	Minimum radius (mm)	Weight (kg)
16.05PPTS20025	PPT-S2	0,25	50-152	800	4.6
16.05PPTS2005	PPT-S2	0,5	50-135	800	6.8
16.05PPTS2005B	PPT-S2	0,5	130-215	800	6.8
16.05PPTS2005C	PPT-S2	0,5	215-300	800	6.8
16.05PPTS2010	PPT-S2	1	55-140	1000	11.2
16.05PPTS2010B	PPT-S2	1	140-215	1000	11.2
16.05PPTS2010C	PPT-S2	1	215-300	1000	11.2
16.05PPTS2020	PPT-S2	2	65-155	1100	16.9
16.05PPTS2020B	PPT-S2	2	150-230	1100	16.9
16.05PPTS2020C	PPT-S2	2	230-300	1100	16.9
16.05PPTS2030	PPT-S2	3	90-160	1300	28.6
16.05PPTS2030B	PPT-S2	3	160-230	1300	28.6
16.05PPTS2030C	PPT-S2	3	230-300	1300	28.6
16.05PPTS2050	PPT-S2	5	90-180	1500	44.8
16.05PPTS2050B	PPT-S2	5	180-230	1500	44.8
16.05PPTS2050C	PPT-S2	5	230-300	1500	44.8

### Dimensions

WLL (ton)	A (mm)	B (mm)	C (mm)	D (mm)	E (mm)	F (mm)	G (mm)	H (mm)	J (mm)	S (mm)
0,25	188	208	137	50	29	1 – 1,5	28	6	104	27
0,5	205	198	150	55	30	1,5 – 2	28	8	111	27
0,5	205	278	150	55	30	1,5 – 2	28	8	111	27
0,5	205	363	150	55	30	1,5 – 2	28	8	111	27
1	242	211	174	68	30	1,5 – 2	32	10	118	28
1	242	286	174	68	30	1,5 – 2	32	10	118	28
1	242	371	174	68	30	1,5 – 2	32	10	118	28
2	270	238	194	80	49	1,5 – 2	40	12	147	27
2	270	313	194	80	49	1,5 – 2	40	12	147	27
2	270	383	194	80	49	1,5 – 2	40	12	147	27
3	325	246	234	100	60	2 - 3	49	14	177	29
3	325	316	234	100	60	2 – 3	49	14	177	29
3	325	386	234	100	60	2 – 3	49	14	177	29
5	370	280	267	110	79	2 - 3	59	16	219	29
5	370	330	267	110	79	2 – 3	59	16	219	29
5	370	400	267	110	79	2 – 3	59	16	219	29

Safety factor: 4:1  
 Dynamic test coefficient: WLL x 1,5  
 Generally according to EN 13157

## 1. Proper usage

Usage:

The trolleys can be used for I-beams with plane flanges (such as IPE, HEA or HEB types) or beams with sloping flanges (such as INP-beams). The possible width ranges are shown in the data tables.

The trolley is a rolling and geared chassis for attaching to lifting gear for use inside.

It is not suitable for continuous operation.

It is not suitable for use in rooms where there is a potential risk of explosions.

It is not suitable for use in aggressive atmospheres.

The unit should be installed if possible in a covered room. If it is installed outdoors a roof is to be provided or the unit is to be covered.

Modifications to the lifting gear are only permitted with our express consent in writing.

Refer to the technical data and function description.

## Safety instructions

Operation and servicing must be left strictly to: authorized, trained personnel.

- Only install the trolley on girders whose load capacity has been checked previously.
- Do not install the trolley on tapered girders.
- Stops on the ends of girders must not be moved or removed.
- Do not transport personnel or allow personnel to be located in the danger area.
- Do not allow the load to swing.
- Do not stand under a raised load.
- Never reach into moving parts.
- Defects are to be rectified immediately by trained personnel.
- Never leave the load off the ground without supervision.
- Loads may only be raised vertically. Do not raise loads at an angle.
- Do not use the trolley to pull items out of other items, release them or drag them sideways.
- The trolley may only be used to push or pull the load.
- Do not exceed the load capacity set out in the technical data.
- Check the raceway width and adjust the distance between the chassis flanges using the figures in the table.
- The hand chain is only designed for moving the load attached to the lifting gear and must not be used for any other purpose.
- High strength parts such as the chain, hook and gear parts must not come into contact with free hydrogen, acids, alkalis, vapour or very aggressive cleaning products. They may become brittle and fracture.
- Conduct a risk analysis before use and verify EC conformity.
- Working temperature: -10°C to +50°C.

## The chassis chain (hand chain)

- is only designed for moving the trolley and must not be used for any other purposes.
- must not be used to attach a load.
- must not be drawn over sharp edges.
- must not be twisted.
- Before you use the trolley check that it is correctly mounted on the girder.
- Conduct a visual inspection of the rollers every day. Pay special attention to the lateral play between the raceway girder and the rollers.
- Check that the bolts are secure and that the traverse is secure.

## Commissioning

### Function description

The roller chassis may only be pulled on the load, the load hook or the load chain of the lifting gear.

The roller chassis is to be attached to a horizontal raceway girder.

The raceway girder must be flat and horizontal.

The chassis width may be adjusted by spacing to the relevant girder width.

The chassis is designed without a brake.

The attached load may be moved either by pushing or pulling the load (rolling chassis) or by pulling the hand chain (gear chassis).

The movement speed should be such that the load can be braked by the user at any time.

### Assembly and installation of the trolley on the girder

The trolleys can be adjusted to various girder flange widths.

1. Establish the girder dimensions (M) (flange width).
2. Check conformity with the data sheet.

### Installation instruction

1. Measure the width of the beam
2. Assemble the trolley with the required number of spacer washers on the carrying axle between the trolley side plates so that there is a slight clearance of F mm each side between the trolley's wheel flanges and the beam width. Make sure to have the same number of washers on each side of the lifting ring so the load is centered. There must always be at least one washer on the inside and outside of each trolley side plate
3. The remaining washers need to be placed at the outer side of the trolley side plate opposite to the mounting plate or chain wheel.
4. Fit the trolley on the beam and tighten the mount-plate by hand and make sure all wheels roll on the beam. Tighten the nuts of the mounting plate with a wrench
5. Load the trolley and move it over the beam to check it runs smoothly. If the wheel flanges are too far from the beam or grinding against it, readjust the trolley by removing or adding washers between the trolley side plates.

### Commissioning

Ensure that the chains are correctly positioned; they must not be twisted and must hang freely.

**Always refer to the operating manual of the lifting gear you are using.**

The open meshing on the drive unit should be greased.

Function test:

Carefully move the chassis to the limit position and check the position of the limit stops.

**Operation**

Move the load by pulling the hand chain or by pushing the load.

**Do not stand under a raised load.**

Media / Recommended lubricants

Recommended lubricant for greasing points:

- Meshing, drive pinion

Multi-purpose grease DIN 51825 T1 K2K

After use the lubricant must be disposed of in compliance with the statutory regulations.



**Eye connection/direct connection**

The eye connection can be rotated 90° to allow direct connection between hoist and trolley, without use of hook/eye. Such direct connection must only be made by authorized distributor.

**Inspection and servicing instructions**

Safety instructions

Remove all the strain from the girder trolley by suitable means before carrying out inspection and servicing work

Inspection intervals Conduct an expert inspection before commissioning	Servicing and inspection work
Daily	Visual inspection of rollers (for signs of cracks and deformation) Visual inspection of the chain Function of the unit Adjustment range, visual inspection of the track width lateral play
Quarterly	The rollers are fitted with ball bearings that are lubricated for life
Every six months	Check the condition of the hand chain (remove sharp edges as they constitute an injury risk) Check screw connections. Grease the meshing on the rollers and drive pinion.
Every year	Check that the model plate is completely legible. Have the annual test carried out by an expert

**The service life of the unit is limited, worn parts must be replaced promptly by an expert.**

Contact your dealer for spare parts in general.

Problem	Cause	Servicing and inspection work
The girder trolley can only be moved with difficulty.	No grease in the bearings and meshing.	Visual inspection of rollers (for signs of cracks or deformation)
	Dirt or other foreign bodies on load girder.	Visual inspection of the chain Function of the unit
	Girder deformed	Adjustment range, visual inspection of the track width lateral play

**Instruction Grey Label**

To change your new POWERTEX Trolley to Black Line:

If the product should be used in dark environments, add the grey label on the product's nameplate like this.

The data on the nameplate should ALWAYS be visible, and must NOT be covered.

**End of use/Disposal:**



**After the trolleys have been taken out of use, the parts of the block and tackle are to be recycled or disposed of in compliance with the statutory regulations.**

**Disclaimer**

We reserve the right to modify product design, materials, specifications or instructions without prior notice and without obligation to others.

If the product is modified in any way, or if it is combined with a non-compatible product/component, we take no responsibility for the consequences in regard to the safety of the product.

**Declaration of conformity**

SCM Citra OY

Aessorinkatu 3-7

FI-20780 Kaarina

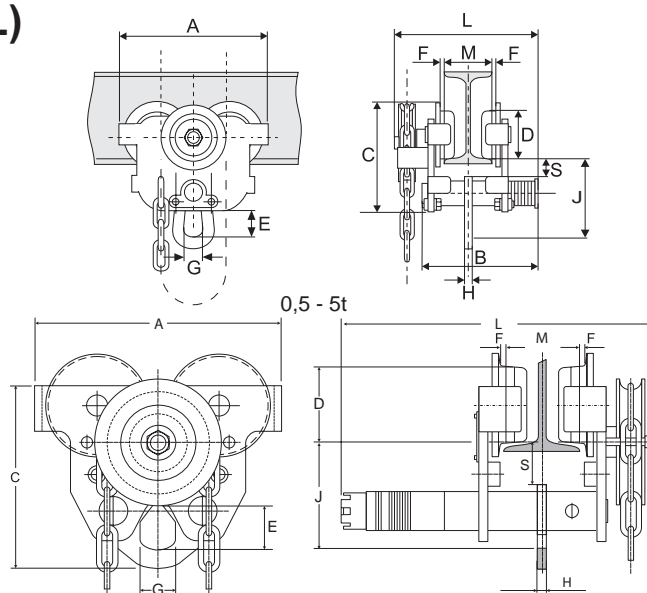
Finland

www.powertex-products.com

hereby declares that the POWERTEX product as described above is in compliance with EC Machinery Directive 2006/42/EC & EN 13157.

## Wózek POWERTEX z przekładnią PGT-S2 0,5 - 5 ton Montaż / instrukcja użytkowania (PL)

Przed użyciem wózka przeczytaj uważnie niniejszą instrukcję obsługi.  
Niewłaściwa obsługa może prowadzić do niebezpiecznych sytuacji!



### Dane techniczne

10t

Nr art.	Model	DOR (T)	Szerokość kołnierza M (mm)	Pro mięń minimalny (mm)	Waga (kg)
16.05PGTS2005	PGT-S2	0,5	50-135	800	8,0
16.05PGTS2005B	PGT-S2	0,5	130-215	800	8,0
16.05PGTS2005C	PGT-S2	0,5	215-300	800	8,0
16.05PGTS2010	PGT-S2	1	55-140	1000	12,4
16.05PGTS2010B	PGT-S2	1	140-215	1000	12,4
16.05PGTS2010C	PGT-S2	1	215-300	1000	12,4
16.05PGTS2020	PGT-S2	2	65-155	1100	18,1
16.05PGTS2020B	PGT-S2	2	150-230	1100	18,1
16.05PGTS2020C	PGT-S2	2	230-300	1100	18,1
16.05PGTS2030	PGT-S2	3	90-160	1300	30,3
16.05PGTS2030B	PGT-S2	3	160-230	1300	30,3
16.05PGTS2030C	PGT-S2	3	230-300	1300	30,3
16.05PGTS2050	PGT-S2	5	90-180	1500	46,5
16.05PGTS2050B	PGT-S2	5	180-230	1500	46,5
16.05PGTS2050C	PGT-S2	5	230-300	1500	46,5
16.05PGTS2100	PGT-S2	10	124-305	2000	94,0

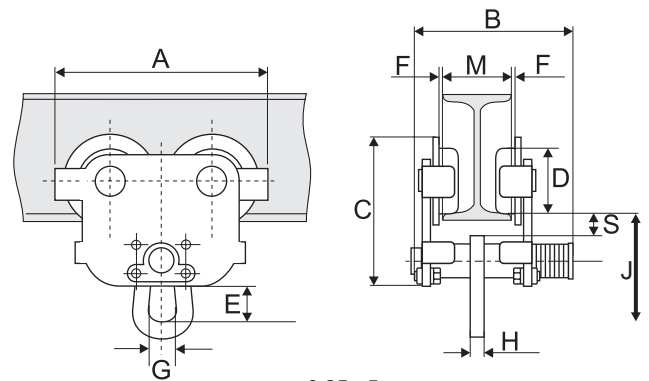
### Wymiary

DOR (T)	A (mm)	B (mm)	C (mm)	D (mm)	E (mm)	F (mm)	G (mm)	H (mm)	J (mm)	L (mm)	S (mm)
0,5	205	198	150	55	30	1,5 - 2	28	8	111	239	27
0,5	205	278	150	55	30	1,5 - 2	28	8	111	319	27
0,5	205	363	150	55	30	1,5 - 2	28	8	111	404	27
1	242	211	174	68	30	1,5 - 2	32	10	118	254	28
1	242	286	174	68	30	1,5 - 2	32	10	118	329	28
1	242	371	174	68	30	1,5 - 2	32	10	118	414	28
2	270	238	194	80	49	1,5 - 2	40	12	147	277	27
2	270	313	194	80	49	1,5 - 2	40	12	147	352	27
2	270	383	194	80	49	1,5 - 2	40	12	147	422	27
3	325	246	234	100	60	2 - 3	49	14	177	287	29
3	325	316	234	100	60	2 - 3	49	14	177	357	29
3	325	386	234	100	60	2 - 3	49	14	177	427	29
5	370	280	267	110	79	2 - 3	59	16	219	320	29
5	370	330	267	110	79	2 - 3	59	16	219	370	29
5	370	400	267	110	79	2 - 3	59	16	219	440	29
10	442	-	396	136	137	2 - 3,5	92	30	190	525	45

Wsp. bezpieczeństwa: 4:1  
Współczynnik testu dynamicznego: DOR x 1,5  
Zasadniczo zgodny z EN 13157

# Wózek pchający POWERTEX PPT-S2 0,5 - 5 ton

## Montaż / instrukcja użytkownika (PL)



0,25 - 5t

### Dane techniczne

Nr art.	Model	DOR (T)	Szerokość kołnierza M (mm)	Pro mięń minimalny (mm)	Waga (kg)
16.05PPTS20025	PPT-S2	0,25	50-152	800	4.6
16.05PPTS2005	PPT-S2	0,5	50-135	800	6.8
16.05PPTS2005B	PPT-S2	0,5	130-215	800	6.8
16.05PPTS2005C	PPT-S2	0,5	215-300	800	6.8
16.05PPTS2010	PPT-S2	1	55-140	1000	11.2
16.05PPTS2010B	PPT-S2	1	140-215	1000	11.2
16.05PPTS2010C	PPT-S2	1	215-300	1000	11.2
16.05PPTS2020	PPT-S2	2	65-155	1100	16.9
16.05PPTS2020B	PPT-S2	2	150-230	1100	16.9
16.05PPTS2020C	PPT-S2	2	230-300	1100	16.9
16.05PPTS2030	PPT-S2	3	90-160	1300	28.6
16.05PPTS2030B	PPT-S2	3	160-230	1300	28.6
16.05PPTS2030C	PPT-S2	3	230-300	1300	28.6
16.05PPTS2050	PPT-S2	5	90-180	1500	44.8
16.05PPTS2050B	PPT-S2	5	180-230	1500	44.8
16.05PPTS2050C	PPT-S2	5	230-300	1500	44.8

### Wymiary

DOR (T)	A (mm)	B (mm)	C (mm)	D (mm)	E (mm)	F (mm)	G (mm)	H (mm)	J (mm)	S (mm)
0,25	188	208	137	50	29	1 - 1,5	28	6	104	27
0,5	205	198	150	55	30	1,5 - 2	28	8	111	27
0,5	205	278	150	55	30	1,5 - 2	28	8	111	27
0,5	205	363	150	55	30	1,5 - 2	28	8	111	27
1	242	211	174	68	30	1,5 - 2	32	10	118	28
1	242	286	174	68	30	1,5 - 2	32	10	118	28
1	242	371	174	68	30	1,5 - 2	32	10	118	28
2	270	238	194	80	49	1,5 - 2	40	12	147	27
2	270	313	194	80	49	1,5 - 2	40	12	147	27
2	270	383	194	80	49	1,5 - 2	40	12	147	27
3	325	246	234	100	60	2 - 3	49	14	177	29
3	325	316	234	100	60	2 - 3	49	14	177	29
3	325	386	234	100	60	2 - 3	49	14	177	29
5	370	280	267	110	79	2 - 3	59	16	219	29
5	370	330	267	110	79	2 - 3	59	16	219	29
5	370	400	267	110	79	2 - 3	59	16	219	29

Wsp. bezpieczeństwa: 4:1

Współczynnik testu dynamicznego: DOR x 1,5

Zasadniczo zgodny z EN 13157



## 1. Właściwe użytkowanie

Zastosowanie:

Wózki mogą być używane do dwuteowników z płaskimi kołnierzami (np. typu IPE, HEA lub HEB) lub belek z opadającymi kołnierzami (np. belki INP). Możliwe zakresy szerokości pokazano w tabelach danych.

Wózek jest toczonym podwoziem z przekładnią do stosowania z urządzeniami podnośnymi do użytku wewnątrz.

Nie nadaje się do ciągłej pracy.

Nie nadaje się do stosowania w pomieszczeniach, w których istnieje ryzyko wybuchu.

Nie nadaje się do użytku w agresywnych atmosferach.

Jednostka powinna być zainstalowana, jeśli to możliwe, w zadaszonym pomieszczeniu. W przypadku montażu na zewnątrz należy zapewnić dach lub przykryć urządzenie.

Zmiany w urządzeniu są dozwolone wyłącznie za naszą wyraźną pisemną zgodą.

Zapoznaj się z danymi technicznymi i opisem funkcji.

## Instrukcje bezpieczeństwa

Eksplatację i konserwację należy bezwzględnie powierzyć: upoważnionym, przeszkolonym pracownikom.

- Wózek należy instalować tylko na belkach, których nośność została wcześniej sprawdzona.
- Nie instaluj wózka na belkach stożkowych.
- Ograniczników na końcach belek nie wolno przenosić ani usuwać.
- Nie transportuj personelu ani nie pozwalaj, aby personel znajdował się w strefie zagrożenia.
- Nie pozwól, aby ładunek się kołysał.
- Nie stać pod podniesionym ładunkiem.
- Nigdy nie sięgaj do ruchomych części.
- Wady powinny być niezwłocznie usuwane przez przeszkolony personel.
- Nigdy nie pozostawiaj ładunku bez nadzoru.
- Ładunki można podnosić tylko pionowo. Nie podnoś ładunków pod innym kątem.
- Nie należy używać wózka do wyciągania przedmiotów z innych przedmiotów, zwalniania ich lub przeciągania na boki.
- Wózka można używać wyłącznie do pchania lub ciągnięcia ładunku.
- Nie przekraczać nośności określonej w danych technicznych.
- Sprawdź szerokość bieżni i wyreguluj odległość między kołnierzami podwozia, korzystając z danych w tabeli.
- Łańcuch ręczny służy wyłącznie do przemieszczania ładunku przymocowanego do urządzenia podnoszącego i nie wolno go używać do żadnych innych celów.
- Części o wysokiej wytrzymałości, takie jak łańcuch, hak i przekładnia, nie mogą stykać się z wolnym wodorem, kwasami, zasadami, bardzo agresywnymi środkami czyszczącymi lub ich oparami. Mogą stać się krucho i pęknąć.
- Przeprowadzić analizę ryzyka przed użyciem i zweryfikować zgodność WE.
- Temperatura pracy: od -10°C do +50°C.

## Łańcuch podwozia (łańcuch ręczny)

- jest przeznaczony wyłącznie do poruszania wózkiem i nie wolno go używać do żadnych innych celów.
- nie może być stosowany do mocowania ładunku.
- nie wolno przeciągać po ostrych krawędziach.
- nie może być skręcony.
- Przed użyciem wózka sprawdź, czy jest on prawidłowo zamontowany na belce.
- Codziennie sprawdzaj rolki. Zwróć szczególną uwagę na luz poprzeczny między belką bieżni a rolkami.
- Sprawdź, czy śruby są bezpieczne i czy trawers jest bezpieczny.

## Uruchomienie

### Opis funkcji

Podwozie rolkowe można przeciągać tylko ładunkiem, hakiem ładunkowym lub łańcuchem nośnym urządzenia podnoszącego.

Podwozie rolkowe należy przymocować do poziomej belki.

Bieżnia belki musi być płaska i pozioma.

Szerokość podwozia można regulować przez odstępy od odpowiedniej szerokości belki.

Podwozie jest zaprojektowane bez hamulca.

Dołączony ładunek można przesunąć, popychając lub ciągnąc ładunek (podwozie toczne) lub ciągnąc łańcuch ręczny (podwozie z przekładnią).

Prędkość ruchu powinna być taka, aby użytkownik mógł w dowolnym momencie zahamować ładunek.

## Montaż i instalacja wózka na belkach

Wózki można dostosować do różnych szerokości kołnierza belki.

1. Ustal wymiary belki (M) (szerokość kołnierza).
2. Sprawdź zgodność z danymi technicznymi.

## Instrukcja montażu

1. Zmierz szerokość belki.
2. Zamontuj wózek z wymaganą liczbą podkładek dystansowych na osi nośnej między płytami bocznymi wózka, tak aby między kołami wózka był niewielki prześwit F mm z każdej strony pomiędzy kołnierzem wózka i belki. Upewnij się, że po każdej stronie pierścienia podnoszącego znajduje się taka sama liczba podkładek, aby ładunek był wyśrodkowany. Zawsze musi znajdować się co najmniej jedna podkładka po wewnętrznej i zewnętrznej stronie każdej płyty bocznej wózka.
3. Pozostałe podkładki należy umieścić na zewnętrznej stronie płyty bocznej wózka na przeciw płyty montażowej lub koła łańcuchowego.
4. Zamontuj wózek na belce i ręcznie dokręć płytkę montażową i upewnij się, że wszystkie koła toczą się na belce. Dokręć nakrętki płyty montażowej kluczem ręcznym.
5. Załaduj wózek i przesunij go po belce, aby sprawdzić, czy działa płynnie. Jeśli kołnierze kół znajdują się zbyt daleko od belki lub przylegają do niej zbyt mocno, wyreguluj wózek, usuwając lub dodając podkładki między płytami bocznymi wózka.

## Uruchomienie

Upewnij się, że łańcuchy są prawidłowo ustawione; nie mogą być skręcone i muszą wisieć swobodnie.

**Zawsze zapoznaj się z instrukcją obsługi używanego urządzenia do podnoszenia.**

Przeznaczone do tego miejsca na jednostce napędowej powinny być nasmarowane.

Test działania: Ostrożnie przestaw podwozie do położenia krańcowego i sprawdź położenie ograniczników.

## Obsługa

Przesunąć ładunek, ciągnąc łańcuch ręczny lub popychając ładunek.



**Nie stać pod podniesionym ładunkiem.**

Media / Zalecane środki smarne

Zalecany środek smarny do punktów smarowania:

- zębatki, wałek napędowy

Smar uniwersalny DIN 51825 T1 K2K.

Po użyciu smar należy zutylizować zgodnie z obowiązującymi przepisami.



**Podłączenie do ucha/połączenie bezpośrednie**

Podłączenie do ucha można obrócić o 90°, aby umożliwić bezpośrednie połączenie między wciągnikiem a wózkiem, bez użycia haka/ucha. Takie bezpośrednie połączenie może być wykonane wyłącznie przez autoryzowanego dystrybutora.

Jeśli produkt zostanie w jakikolwiek sposób zmodyfikowany lub zostanie połączony z niezgodnym produktem/komponentem, nie ponosimy odpowiedzialności za konsekwencje wpływające na bezpieczeństwo produktu

**Instrukcje kontroli i serwisowania**

Instrukcje bezpieczeństwa

Przed rozpoczęciem prac kontrolnych i serwisowych należy usunąć wszelkie obciążenia z wózka za pomocą odpowiednich środków.

Okresy przeglądów Przed uruchomieniem należy przeprowadzić przegląd ekspercki	Prace konserwacyjne i kontrolne
Kwartalnie	Kontrola wzrokowa rolek (pod kątem oznak pęknięć i deformacji) Kontrola wzrokowa łańcucha Sprawdzenie funkcji urządzenia Zakres regulacji, kontrola wzrokowa szerokości toru luz boczny
Quarterly	Roleki są wyposażone w łożyska kulkowe, które nie wymagają uzupełniania smaru
Co 6 miesięcy	Sprawdź stan łańcucha ręcznego (usuń ostre krawędzie, ponieważ stanowią ryzyko obrażeń) Sprawdź połączenia śrubowe. Nasmaruj spasowania zębatek.
Co roku	Sprawdź, czy tabliczka znamionowa jest całkowicie czytelna. Zleć coroczny test ekspertowi

**Okres użytkowania urządzenia jest ograniczony, zużyte części muszą być niezwłocznie wymienione przez eksperta.**

Skontaktuj się ze sprzedawcą w sprawie części zamiennych.

Problem	Przyczyna	Prace konserwacyjne i kontrolne
Wózek porusza się z trudem.	Brak smaru w łożyskach	Kontrola wzrokowa rolek (pod kątem pęknięć lub odkształceń)
	Zanieczyszczenia lub inne ciała obce na belce nośnej	Kontrola wzrokowa łańcucha Sprawdzenie funkcji urządzenia
	Zdeformowana belka nośna	Zakres regulacji, kontrola wzrokowa szerokości toru, luz boczny

**Instrukcja „Szara etykieta”**

Aby zmienić nowy wózek POWERTEX na model „Black Line”:

Jeśli produkt ma być używany w ciemnym otoczeniu, dodaj szarą etykietę na tabliczce znamionowej produktu w ten sposób.

Dane na tabliczce znamionowej powinny ZAWSZE być widoczne i NIE mogą być zasłaniane

**Wycofanie:**



Po wycofaniu wózków z użycia części bloku i sprzętu należy poddać recyklingowi lub zutylizować zgodnie z przepisami ustawowymi

**Zrzeczenie się odpowiedzialności**

Zastrzegamy sobie prawo do zmiany konstrukcji produktu, materiałów, specyfikacji lub instrukcji bez wcześniejszego powiadomienia i bez zobowiązań wobec innych osób.

Jeżeli produkt zostanie zmodyfikowany w jakikolwiek sposób lub jeżeli zostanie połączony z niekompatybilnym produktem/komponentem, nie ponosimy odpowiedzialności za skutki w odniesieniu do bezpieczeństwa produktu.

**Deklaracja zgodności**

SCM Citra OY

Asessorinkatu 3-7

FI-20780 Kaarina

Finlandia

www.powertex-products.com

niniejszym oświadczamy, że opisany powyżej produkt POWERTEX jest zgodny z dyrektywą maszynową WE 2006/42/WE & EN 13157.

**Product compliance and conformity**

SCM Citra OY  
Asessorinkatu 3-7  
20780 Kaarina  
Finland  
[www.powertex-products.com](http://www.powertex-products.com)



## CertMax+

The CertMax+ system is a unique leading edge certification management system which is ideal for managing a single asset or large equipment portfolio across multiple sites. Designed by the Lifting Solutions Group, to deliver optimum asset integrity, quality assurance and traceability, the system also improves safety and risk management levels.

---



## User Manuals

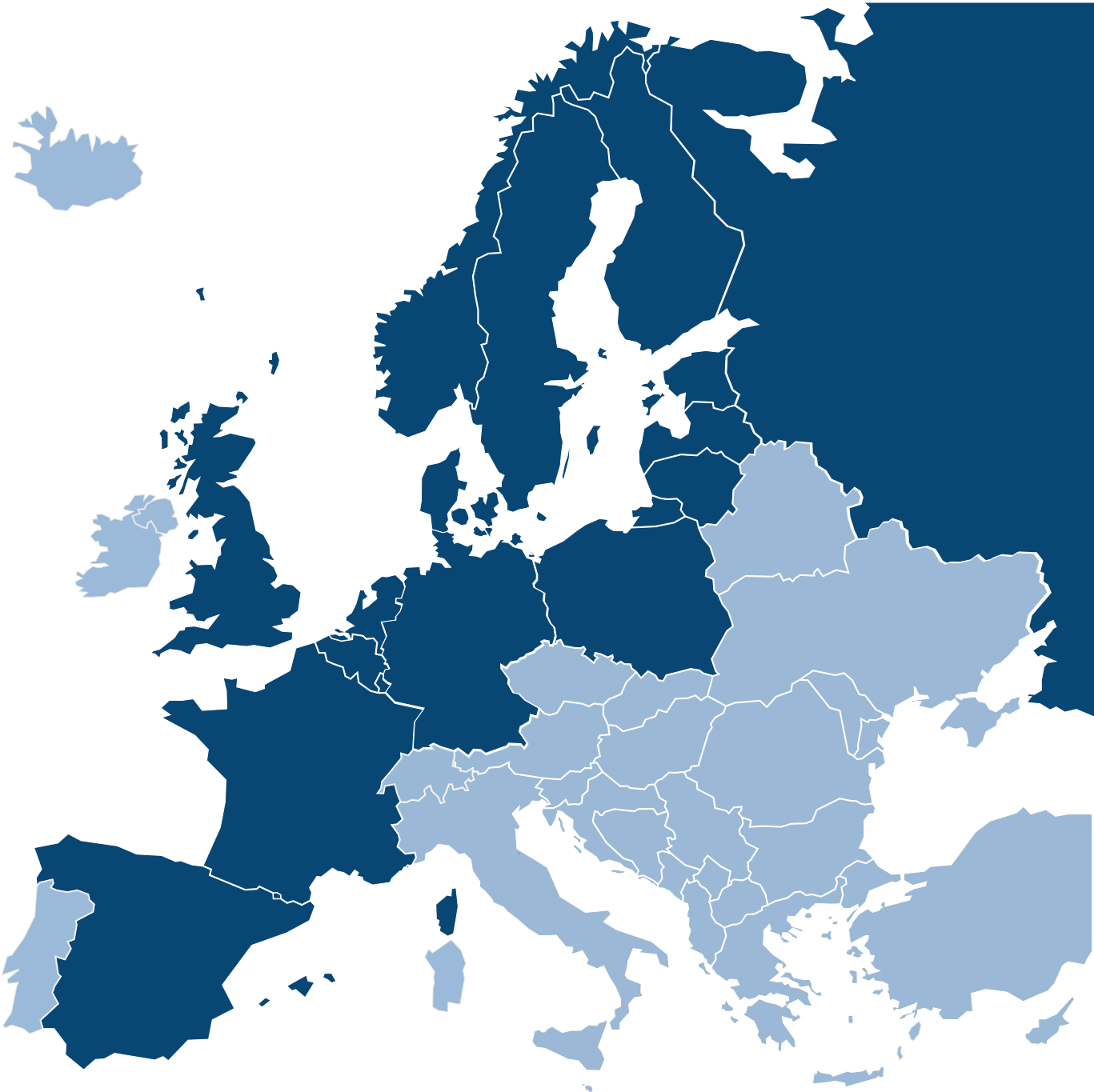
You can always find the valid and updated User Manuals on the web. The manual is updated continuously and valid only in the latest version.

**NB!** The English version is the Original instruction.

The manual is available as a download under the following link:  
[www.powertex-products.com/manuals](http://www.powertex-products.com/manuals)



# POWERTEX



[www.powertex-products.com](http://www.powertex-products.com)