

GB Instruction for use
NO Bruksanvisning

POWERTEX Trolley PGT/PPT-S2

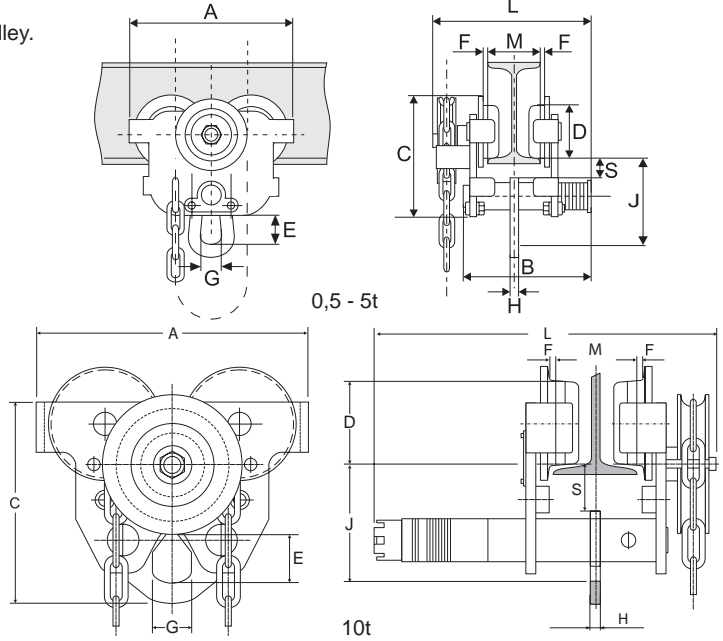


User Manual



POWERTEX Geared Trolley PGT-S2 0,5 – 10 ton Mounting / Instruction for use (GB) (Original instruction)

Read through these user instructions carefully before using the trolley.
Improper operation may lead to hazardous situations!



Data

Part Code	Model	WLL (ton)	Beam width M (mm)	Minimum radius (mm)	Weight (kg)
16.05PGTS2005	PGT-S2	0,5	50-135	800	8,0
16.05PGTS2005B	PGT-S2	0,5	130-215	800	8,0
16.05PGTS2005C	PGT-S2	0,5	215-300	800	8,0
16.05PGTS2010	PGT-S2	1	55-140	1000	12,4
16.05PGTS2010B	PGT-S2	1	140-215	1000	12,4
16.05PGTS2010C	PGT-S2	1	215-300	1000	12,4
16.05PGTS2020	PGT-S2	2	65-155	1100	18,1
16.05PGTS2020B	PGT-S2	2	150-230	1100	18,1
16.05PGTS2020C	PGT-S2	2	230-300	1100	18,1
16.05PGTS2030	PGT-S2	3	90-160	1300	30,3
16.05PGTS2030B	PGT-S2	3	160-230	1300	30,3
16.05PGTS2030C	PGT-S2	3	230-300	1300	30,3
16.05PGTS2050	PGT-S2	5	90-180	1500	46,5
16.05PGTS2050B	PGT-S2	5	180-230	1500	46,5
16.05PGTS2050C	PGT-S2	5	230-300	1500	46,5
16.05PGTS2100	PGT-S2	10	124-305	2000	94,0

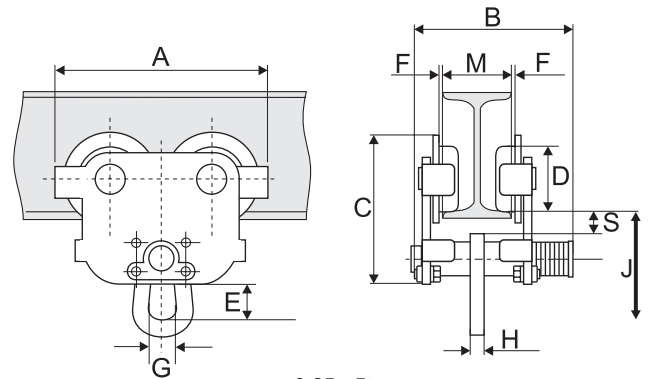
Dimensions

WLL (ton)	A (mm)	B (mm)	C (mm)	D (mm)	E (mm)	F (mm)	G (mm)	H (mm)	J (mm)	L (mm)	S (mm)
0,5	205	198	150	55	30	1,5 – 2	28	8	111	239	27
0,5	205	278	150	55	30	1,5 – 2	28	8	111	319	27
0,5	205	363	150	55	30	1,5 – 2	28	8	111	404	27
1	242	211	174	68	30	1,5 – 2	32	10	118	254	28
1	242	286	174	68	30	1,5 – 2	32	10	118	329	28
1	242	371	174	68	30	1,5 – 2	32	10	118	414	28
2	270	238	194	80	49	1,5 – 2	40	12	147	277	27
2	270	313	194	80	49	1,5 – 2	40	12	147	352	27
2	270	383	194	80	49	1,5 – 2	40	12	147	422	27
3	325	246	234	100	60	2 – 3	49	14	177	287	29
3	325	316	234	100	60	2 – 3	49	14	177	357	29
3	325	386	234	100	60	2 – 3	49	14	177	427	29
5	370	280	267	110	79	2 – 3	59	16	219	320	29
5	370	330	267	110	79	2 – 3	59	16	219	370	29
5	370	400	267	110	79	2 – 3	59	16	219	440	29
10	442	-	396	136	137	2 – 3,5	92	30	190	525	45

Safety factor: 4:1
Dynamic test coefficient: WLL x 1,5
Generally according to EN 13157

POWERTEX Push Trolley PPT-S2 0,5 – 5 ton

Mounting / Instruction for use (GB) (Original instruction)



0,25 - 5t

Data

Part Code	Model	WLL (ton)	Beam width M (mm)	Minimum radius (mm)	Weight (kg)
16.05PPTS20025	PPT-S2	0,25	50-152	800	4.6
16.05PPTS2005	PPT-S2	0,5	50-135	800	6.8
16.05PPTS2005B	PPT-S2	0,5	130-215	800	6.8
16.05PPTS2005C	PPT-S2	0,5	215-300	800	6.8
16.05PPTS2010	PPT-S2	1	55-140	1000	11.2
16.05PPTS2010B	PPT-S2	1	140-215	1000	11.2
16.05PPTS2010C	PPT-S2	1	215-300	1000	11.2
16.05PPTS2020	PPT-S2	2	65-155	1100	16.9
16.05PPTS2020B	PPT-S2	2	150-230	1100	16.9
16.05PPTS2020C	PPT-S2	2	230-300	1100	16.9
16.05PPTS2030	PPT-S2	3	90-160	1300	28.6
16.05PPTS2030B	PPT-S2	3	160-230	1300	28.6
16.05PPTS2030C	PPT-S2	3	230-300	1300	28.6
16.05PPTS2050	PPT-S2	5	90-180	1500	44.8
16.05PPTS2050B	PPT-S2	5	180-230	1500	44.8
16.05PPTS2050C	PPT-S2	5	230-300	1500	44.8

Dimensions

WLL (ton)	A (mm)	B (mm)	C (mm)	D (mm)	E (mm)	F (mm)	G (mm)	H (mm)	J (mm)	S (mm)
0,25	188	208	137	50	29	1 – 1,5	28	6	104	27
0,5	205	198	150	55	30	1,5 – 2	28	8	111	27
0,5	205	278	150	55	30	1,5 – 2	28	8	111	27
0,5	205	363	150	55	30	1,5 – 2	28	8	111	27
1	242	211	174	68	30	1,5 – 2	32	10	118	28
1	242	286	174	68	30	1,5 – 2	32	10	118	28
1	242	371	174	68	30	1,5 – 2	32	10	118	28
2	270	238	194	80	49	1,5 – 2	40	12	147	27
2	270	313	194	80	49	1,5 – 2	40	12	147	27
2	270	383	194	80	49	1,5 – 2	40	12	147	27
3	325	246	234	100	60	2 - 3	49	14	177	29
3	325	316	234	100	60	2 – 3	49	14	177	29
3	325	386	234	100	60	2 – 3	49	14	177	29
5	370	280	267	110	79	2 - 3	59	16	219	29
5	370	330	267	110	79	2 – 3	59	16	219	29
5	370	400	267	110	79	2 – 3	59	16	219	29

Safety factor: 4:1
 Dynamic test coefficient: WLL x 1,5
 Generally according to EN 13157

1. Proper usage

Usage:

The trolleys can be used for I-beams with plane flanges (such as IPE, HEA or HEB types) or beams with sloping flanges (such as INP-beams). The possible width ranges are shown in the data tables.

The trolley is a rolling and geared chassis for attaching to lifting gear for use inside.

It is not suitable for continuous operation.

It is not suitable for use in rooms where there is a potential risk of explosions.

It is not suitable for use in aggressive atmospheres.

The unit should be installed if possible in a covered room. If it is installed outdoors a roof is to be provided or the unit is to be covered.

Modifications to the lifting gear are only permitted with our express consent in writing.

Refer to the technical data and function description.

Safety instructions

Operation and servicing must be left strictly to: authorized, trained personnel.

- Only install the trolley on girders whose load capacity has been checked previously.
- Do not install the trolley on tapered girders.
- Stops on the ends of girders must not be moved or removed.
- Do not transport personnel or allow personnel to be located in the danger area.
- Do not allow the load to swing.
- Do not stand under a raised load.
- Never reach into moving parts.
- Defects are to be rectified immediately by trained personnel.
- Never leave the load off the ground without supervision.
- Loads may only be raised vertically. Do not raise loads at an angle.
- Do not use the trolley to pull items out of other items, release them or drag them sideways.
- The trolley may only be used to push or pull the load.
- Do not exceed the load capacity set out in the technical data.
- Check the raceway width and adjust the distance between the chassis flanges using the figures in the table.
- The hand chain is only designed for moving the load attached to the lifting gear and must not be used for any other purpose.
- High strength parts such as the chain, hook and gear parts must not come into contact with free hydrogen, acids, alkalis, vapour or very aggressive cleaning products. They may become brittle and fracture.
- Conduct a risk analysis before use and verify EC conformity.
- Working temperature: -10°C to +50°C.

The chassis chain (hand chain)

- is only designed for moving the trolley and must not be used for any other purposes.
- must not be used to attach a load.
- must not be drawn over sharp edges.
- must not be twisted.
- Before you use the trolley check that it is correctly mounted on the girder.
- Conduct a visual inspection of the rollers every day. Pay special attention to the lateral play between the raceway girder and the rollers.
- Check that the bolts are secure and that the traverse is secure.

Commissioning

Function description

The roller chassis may only be pulled on the load, the load hook or the load chain of the lifting gear.

The roller chassis is to be attached to a horizontal raceway girder.

The raceway girder must be flat and horizontal.

The chassis width may be adjusted by spacing to the relevant girder width.

The chassis is designed without a brake.

The attached load may be moved either by pushing or pulling the load (rolling chassis) or by pulling the hand chain (gear chassis).

The movement speed should be such that the load can be braked by the user at any time.

Assembly and installation of the trolley on the girder

The trolleys can be adjusted to various girder flange widths.

1. Establish the girder dimensions (M) (flange width).
2. Check conformity with the data sheet.

Installation instruction

1. Measure the width of the beam
2. Assemble the trolley with the required number of spacer washers on the carrying axle between the trolley side plates so that there is a slight clearance of F mm each side between the trolley's wheel flanges and the beam width. Make sure to have the same number of washers on each side of the lifting ring so the load is centered. There must always be at least one washer on the inside and outside of each trolley side plate
3. The remaining washers need to be placed at the outer side of the trolley side plate opposite to the mounting plate or chain wheel.
4. Fit the trolley on the beam and tighten the mount-plate by hand and make sure all wheels roll on the beam. Tighten the nuts of the mounting plate with a wrench
5. Load the trolley and move it over the beam to check it runs smoothly. If the wheel flanges are too far from the beam or grinding against it, readjust the trolley by removing or adding washers between the trolley side plates.

Commissioning

Ensure that the chains are correctly positioned; they must not be twisted and must hang freely.

Always refer to the operating manual of the lifting gear you are using.

The open meshing on the drive unit should be greased.

Function test:

Carefully move the chassis to the limit position and check the position of the limit stops.

Operation

Move the load by pulling the hand chain or by pushing the load.

Do not stand under a raised load.

Media / Recommended lubricants

Recommended lubricant for greasing points:

- Meshing, drive pinion

Multi-purpose grease DIN 51825 T1 K2K

After use the lubricant must be disposed of in compliance with the statutory regulations.



Eye connection/direct connection

The eye connection can be rotated 90° to allow direct connection between hoist and trolley, without use of hook/eye. Such direct connection must only be made by authorized distributor.

Inspection and servicing instructions

Safety instructions

Remove all the strain from the girder trolley by suitable means before carrying out inspection and servicing work

Inspection intervals Conduct an expert inspection before commissioning	Servicing and inspection work
Daily	Visual inspection of rollers (for signs of cracks and deformation) Visual inspection of the chain Function of the unit Adjustment range, visual inspection of the track width lateral play
Quarterly	The rollers are fitted with ball bearings that are lubricated for life
Every six months	Check the condition of the hand chain (remove sharp edges as they constitute an injury risk) Check screw connections. Grease the meshing on the rollers and drive pinion.
Every year	Check that the model plate is completely legible. Have the annual test carried out by an expert

The service life of the unit is limited, worn parts must be replaced promptly by an expert.

Contact your dealer for spare parts in general.

Problem	Cause	Servicing and inspection work
The girder trolley can only be moved with difficulty.	No grease in the bearings and meshing.	Visual inspection of rollers (for signs of cracks or deformation)
	Dirt or other foreign bodies on load girder.	Visual inspection of the chain Function of the unit
	Girder deformed	Adjustment range, visual inspection of the track width lateral play

Instruction Grey Label

To change your new POWERTEX Trolley to Black Line:

If the product should be used in dark environments, add the grey label on the product's nameplate like this.

The data on the nameplate should ALWAYS be visible, and must NOT be covered.

End of use/Disposal:



After the trolleys have been taken out of use, the parts of the block and tackle are to be recycled or disposed of in compliance with the statutory regulations.

Disclaimer

We reserve the right to modify product design, materials, specifications or instructions without prior notice and without obligation to others.

If the product is modified in any way, or if it is combined with a non-compatible product/component, we take no responsibility for the consequences in regard to the safety of the product.

Declaration of conformity

SCM Citra OY

Asessorinkatu 3-7

FI-20780 Kaarina

Finland

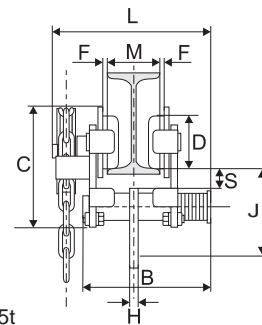
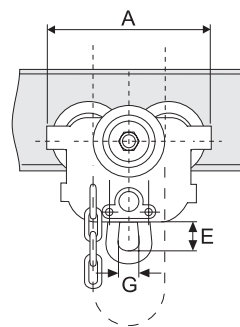
www.powertex-products.com

hereby declares that the POWERTEX product as described above is in compliance with EC Machinery Directive 2006/42/EC & EN 13157.

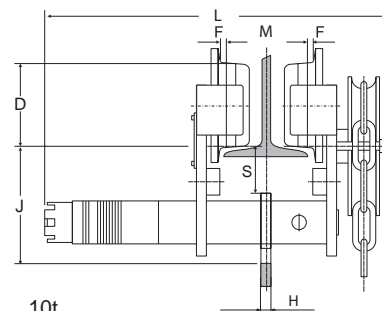
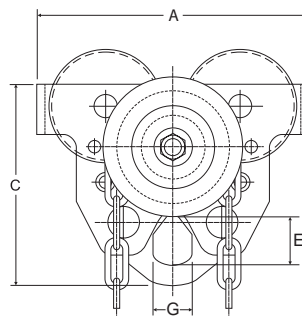
POWERTEX Kjettingdrevet løpekatt PGT-S2 0,5 – 5 tonn

Montering / Bruksanvisning (NO)

Les denne bruksanvisningen nøye før du benytter løpekatten.
Feil bruk kan føre til farlige situasjoner!



0,5 - 5t



10t

Teknisk data

Art. Nr.	Modell	WLL (ton)	Bjelke med rekkevidde M (mm)	Min. radius av kurve (mm)	Vekt (kg)
16.05PGTS2005	PGT-S2	0,5	50-135	800	8,0
16.05PGTS2005B	PGT-S2	0,5	130-215	800	8,0
16.05PGTS2005C	PGT-S2	0,5	215-300	800	8,0
16.05PGTS2010	PGT-S2	1	55-140	1000	12,4
16.05PGTS2010B	PGT-S2	1	140-215	1000	12,4
16.05PGTS2010C	PGT-S2	1	215-300	1000	12,4
16.05PGTS2020	PGT-S2	2	65-155	1100	18,1
16.05PGTS2020B	PGT-S2	2	150-230	1100	18,1
16.05PGTS2020C	PGT-S2	2	230-300	1100	18,1
16.05PGTS2030	PGT-S2	3	90-160	1300	30,3
16.05PGTS2030B	PGT-S2	3	160-230	1300	30,3
16.05PGTS2030C	PGT-S2	3	230-300	1300	30,3
16.05PGTS2050	PGT-S2	5	90-180	1500	46,5
16.05PGTS2050B	PGT-S2	5	180-230	1500	46,5
16.05PGTS2050C	PGT-S2	5	230-300	1500	46,5
16.05PGTS2100	PGT-S2	10	124-305	2000	94,0

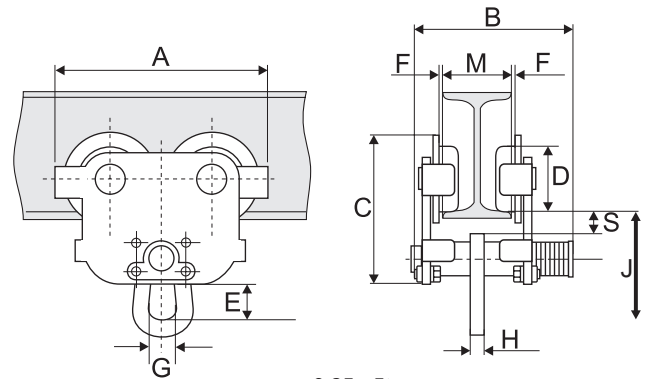
Dimensjoner

WLL (ton)	A (mm)	B (mm)	C (mm)	D (mm)	E (mm)	F (mm)	G (mm)	H (mm)	J (mm)	L (mm)	S (mm)
0,5	205	198	150	55	30	1,5 – 2	28	8	111	239	27
0,5	205	278	150	55	30	1,5 – 2	28	8	111	319	27
0,5	205	363	150	55	30	1,5 – 2	28	8	111	404	27
1	242	211	174	68	30	1,5 – 2	32	10	118	254	28
1	242	286	174	68	30	1,5 – 2	32	10	118	329	28
1	242	371	174	68	30	1,5 – 2	32	10	118	414	28
2	270	238	194	80	49	1,5 – 2	40	12	147	277	27
2	270	313	194	80	49	1,5 – 2	40	12	147	352	27
2	270	383	194	80	49	1,5 – 2	40	12	147	422	27
3	325	246	234	100	60	2 – 3	49	14	177	287	29
3	325	316	234	100	60	2 – 3	49	14	177	357	29
3	325	386	234	100	60	2 – 3	49	14	177	427	29
5	370	280	267	110	79	2 – 3	59	16	219	320	29
5	370	330	267	110	79	2 – 3	59	16	219	370	29
5	370	400	267	110	79	2 – 3	59	16	219	440	29
10	442	-	396	136	137	2 – 3,5	92	30	190	525	45

Sikkerhetsfaktor: 4:1
Dynamisk prøvingsfaktor: WLL x 1,5
Generelt i henhold til EN 13157

POWERTEX Manuell løpekatt PPT-S2 0,5 – 5 tonn

Montering / Bruksanvisning (NO)



0,25 - 5t

Teknisk data

Art. Nr.	Modell	WLL (ton)	Bjelke med rekkevidde M (mm)	Min. radius av kurve (mm)	Vekt (kg)
16.05PPTS20025	PPT-S2	0,25	50-152	800	4.6
16.05PPTS2005	PPT-S2	0,5	50-135	800	6.8
16.05PPTS2005B	PPT-S2	0,5	130-215	800	6.8
16.05PPTS2005C	PPT-S2	0,5	215-300	800	6.8
16.05PPTS2010	PPT-S2	1	55-140	1000	11.2
16.05PPTS2010B	PPT-S2	1	140-215	1000	11.2
16.05PPTS2010C	PPT-S2	1	215-300	1000	11.2
16.05PPTS2020	PPT-S2	2	65-155	1100	16.9
16.05PPTS2020B	PPT-S2	2	150-230	1100	16.9
16.05PPTS2020C	PPT-S2	2	230-300	1100	16.9
16.05PPTS2030	PPT-S2	3	90-160	1300	28.6
16.05PPTS2030B	PPT-S2	3	160-230	1300	28.6
16.05PPTS2030C	PPT-S2	3	230-300	1300	28.6
16.05PPTS2050	PPT-S2	5	90-180	1500	44.8
16.05PPTS2050B	PPT-S2	5	180-230	1500	44.8
16.05PPTS2050C	PPT-S2	5	230-300	1500	44.8

Dimensjoner

WLL (ton)	A (mm)	B (mm)	C (mm)	D (mm)	E (mm)	F (mm)	G (mm)	H (mm)	J (mm)	S (mm)
0,25	188	208	137	50	29	1 – 1,5	28	6	104	27
0,5	205	198	150	55	30	1,5 – 2	28	8	111	27
0,5	205	278	150	55	30	1,5 – 2	28	8	111	27
0,5	205	363	150	55	30	1,5 – 2	28	8	111	27
1	242	211	174	68	30	1,5 – 2	32	10	118	28
1	242	286	174	68	30	1,5 – 2	32	10	118	28
1	242	371	174	68	30	1,5 – 2	32	10	118	28
2	270	238	194	80	49	1,5 – 2	40	12	147	27
2	270	313	194	80	49	1,5 – 2	40	12	147	27
2	270	383	194	80	49	1,5 – 2	40	12	147	27
3	325	246	234	100	60	2 – 3	49	14	177	29
3	325	316	234	100	60	2 – 3	49	14	177	29
3	325	386	234	100	60	2 – 3	49	14	177	29
5	370	280	267	110	79	2 – 3	59	16	219	29
5	370	330	267	110	79	2 – 3	59	16	219	29
5	370	400	267	110	79	2 – 3	59	16	219	29

Sikkerhetsfaktor: 4:1
 Dynamisk prøvingsfaktor: WLL x 1,5
 Generelt i henhold til EN 13157

1. Korrekt bruk

Løpekattene kan brukes for I-bjelker med plane flenser (som IPE, HEA eller HEB) eller for bjelker med kurvede flenser (som INP-bjelker).

De mulige breddene vises i tabellen.

Løpekatten er et rullende eller kjettingdrevet opphengspunkt for festing av løfteutstyr for innendørs bruk.

Enheten er ikke egnet for permanent drift.

Den er ikke egnet i rom hvor det er en potensiell risiko for eksplosjoner.

Den er ikke egnet for bruk i korrosive miljøer.

Enheten skal, om mulig, installeres i et egnet rom. Hvis den installeres utendørs, skal det settes opp et tak eller dekke for enheten.

Endringer på løfteutstyret er bare tillatt med uttrykkelig tillatelse fra oss i skriftlig form.

Se den tekniske dokumentasjonen og beskrivelsen av funksjonene.

Sikkerhetsinstruksjoner

Drift og service skal utelukkende utføres av sakkyndig og opplært personell.

- Løpekatten skal bare installeres på dragere etter at lastekapasiteten til dragerne er kontrollert.
- Ikke installer løpekatten på vinklede dragere.
- Stoppere på slutten av dragerne skal ikke flyttes eller fjernes.
- Ikke transporter personer eller la mennesker oppholde seg i fareområdet.
- Ikke la lasten svinge.
- Ikke stå under hevet last.
- Ikke strekk deg inn i deler som beveger seg.
- Feil skal umiddelbart rettes av sakkyndig personell.
- Forlat aldri hevet last uten tilsyn.
- Last kan bare heves vertikalt. Hev aldri last i vinkel.
- Ikke benytt løpekatten til å trekke gjenstander ut av andre gjenstander, slippe dem eller dra dem sidelengs.
- Løpekatten skal bare benyttes til å skyve eller trekke lasten.
- Ikke overskrid lastekapasiteten spesifisert under tekniske data.
- Kontroller sporets bredde og juster bredden mellom understellets flenser i henhold til tabellen.
- Håndkjettingen er bare designet for å styre flytte løpekatt langs skinne, og skal ikke benyttes til andre formål.
- Deler som skal tåle stor belastning, som kjettingen, kroken og drevdelene må ikke komme i kontakt med fritt hydrogen, syrer, alkalier, damp eller svært aggressive rengjøringsprodukter. Dette kan føre til at de blir sprø og brekker.
- Utfør en risikoanalyse før bruk og kontroller EC-samsvar.
- Driftstemperatur: -10°C til +50°C.

Håndkjettingen

- Er bare designet for å flytte løpekatten og skal ikke benyttes til andre formål.
- Må ikke benyttes til å feste last.
- Må ikke trekkes over skarpe kanter.
- Må ikke vrís.
- Før løpekatten benyttes må du kontrollere at den er korrekt montert på drageren.
- Utfør en visuell kontroll av valsene hver dag. Vær spesielt oppmerksom på lateralt spill mellom drageren og valser.
- Kontroller at bolter og tværrdragere er festet sikkert.

Idriftsetting

Funksjonsbeskrivelse

Hjulunderstellet kan bare trekkes etter lasten, lastekroken eller lastekjettingen til løfteutstyret.

Hjulunderstellet skal festes til horisontale dragere.

Dragerne skal være flate og horisontale.

Sporbredde kan tilpasses den aktuelle flensbredde.

Understellet er designet uten bremse.

Den påfestede lasten kan flyttes ved å enten trekke eller skyve lasten (Manuell løpekatt) eller ved å trekke håndkjettingen (Kjettingdrevet løpekatt). Bevegelsehastigheten skal ikke være større enn at lasten kan stoppes når som helst. Ta i betraktning massen til roterende last.

Montering og installering av løpekatten på drageren

Løpekatten kan justeres til forskjellige flensbredder.

1. Mål dragerdimensjonen (M) (flensbredde).
2. Kontroller samsvar med dataarket.

Bruksanvisning

1. Mål bjelkebredden
2. Monter løpekatten med det nødvendige antallet space washers på den bærende akselen mellom løpekattens sideplater slik at det er en klarering på F mm på begge sider mellom løpekattens hjulflenser og bjelkebredde. Pass på at det er det samme antallet vaskere på begge sider av løfteringen slik at det som løftes er sentrert. Det må til enhver tid være minst en vasker på inn- og utsiden av hver side til løpekatten.
3. De øvrige vaskerne må plasseres på utsiden av løpekattens sideplater på motsatt side av monteringsplaten eller kjettinghjulet.
4. Monter løpekatten på bjelken og skru fast monteringsplate for hånd og pass på at alle hjulruller er på bjelken. Skru fast mutterne på monteringsplaten med en skiffenøkkel
5. Monter en lett last på løpekatten og rull den frem og tilbake for å kontrollere at den ruller fint. Dersom hjulflensene har for mye rom eller gnisser inntil bjelken, juster løpekatten ved å fjerne eller legge til vaskere mellom løpekattens sideplater.

Drift

Sikre at kjettingene er installert korrekt; de skal ikke være vridd og må henge fritt.

Ta alltid hensyn til informasjonen i brukermanualen til løfteutstyret du benytter.

De åpne tannhjulene skal smøres.

Funksjonstest:

Beveg understellet forsiktig til enden av bjelken og kontroller plasseringen til endestopperen.

Drift

Beveg lasten ved å trekke i håndkjettingen eller ved å skyve lasten.

Ikke stå under hengende last.

Media / Anbefalt smøremiddel
 Anbefalt smøremiddel for smørepunkter:
 - Tannhjul og drivaksel
 Smøremiddel i henhold til DIN 51825 T1 K2K
 Etter bruk skal smøremiddelet kastes i henhold til gjeldende lover og forskrifter.



Koblingsøye/direktekobling

Koblingsøyet kan roteres 90° for å gi direkte kobling mellom talje og løpekatt, uten å måtte bruke krok/øye. Denne type direktekobling må kun lages av autorisert distributør.

Dersom produktet er modifisert på noe vis, eller kombinert med et ikke-kompatibelt produkt, vil vi ikke være ansvarlige for sikkerheten til produktet eller konsekvenser relatert til eventuelle modifikasjoner

Instruksjoner for ettersyn og service

Sikkerhetsinstruksjoner
 Fjern all belastning fra løpekatten med egnede metoder, før ettersyn og service utføres.

Ettersynsintervaller Utfør et detaljert ettersyn før den settes i drift	Service og ettersyn
Daglig	Visuell kontroll av hjul (for tegn på sprekker eller deformeringer) Visuell kontroll av kjettingen Funksjonen til enheten Justeringsbredde, visuell kontroll av sporbredden
	Valsene er utstyrt med kulelager som ikke trenger å ettersmøres
Hvert halvår	Kontroller tilstanden til håndkjettingen (fjern skarpe kanter siden de kan føre til skader) Kontroller skruforbindelser. Smør tannhjul og drivaksel.
Hvert år	Kontroller at hele merkeplaten er leselig. Det årlige ettersynet skal utføres av sakkyndig firma.

Levetiden til enheten er begrenset. Slitte deler skal skiftes ut med en gang av sakkyndig firma.

Ta kontakt med forhandleren for reservedeler.

Problem	Årsak	Service og ettersyn
Det er vanskelig å bevege løpekatten.	Manglende smøring av lagre og tannhjul.	Visuell kontroll av hjul (for tegn på sprekker eller deformeringer) Visuell kontroll av kjettingen Funksjonen til enheten Justeringsbredde, visuell kontroll av sporbredden med lateralt spill
	Smuss eller andre gjenstander på lastdrageren.	
	Deformert drager	

Instruksjon grå etikett

Slik endrer du din nye POWERTEX Løpekatt til Black Line:
 Hvis produktet skal benyttes i mørke omgivelser, sett den grå etikett på typeskiltet til produktet som dette.
 Informasjonen på typeskiltet skal ALLTID være synlig, og må IKKE dekkes til.

Avfallshåndtering:



Etter at løpekatten er tatt ut av bruk, skal delene resirkuleres eller kastes i henhold til gjeldende regler og forskrifter.

Ansvarsfraskrivelse

Vi forbeholder oss retten til å modifisere produktets utforming, materialer, spesifikasjoner eller instruksjoner uten at dette varsles på forhånd, eller uten forpliktelse overfor andre.

Hvis produktet på noen som helst måte blir modifisert, eller hvis det kombineres med et produkt/en komponent som ikke er kompatibel, vil vi ikke ta ansvar for produktets sikkerhet, eller sikkerheten i forbindelse med bruken av det.

Samsvarserklæring

SCM Citra OY
 Asessorinkatu 3-7
 FI-20780 Kaarina
 Finland
 www.powertex-products.com

erklærer med dette at POWERTEX-produktet som beskrives ovenfor er i samsvar med EUs maskindirektiv 2006/42/EF & EN 13157.

Product compliance and conformity

SCM Citra OY
Asessorinkatu 3-7
20780 Kaarina
Finland



www.powertex-products.com

CertMax+

The CertMax+ system is a unique leading edge certification management system which is ideal for managing a single asset or large equipment portfolio across multiple sites. Designed by the Lifting Solutions Group, to deliver optimum asset integrity, quality assurance and traceability, the system also improves safety and risk management levels.



User Manuals

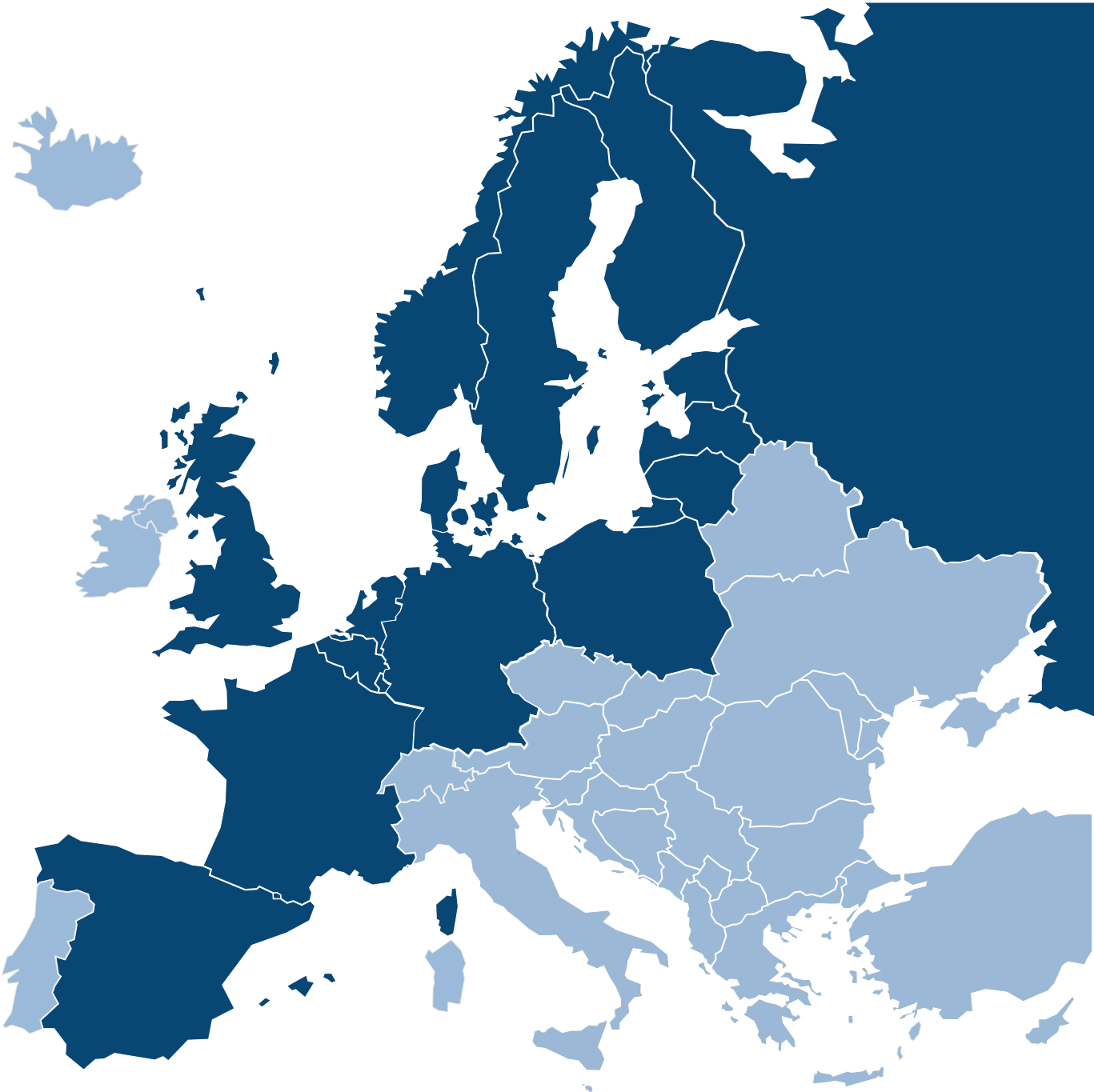
You can always find the valid and updated User Manuals on the web. The manual is updated continuously and valid only in the latest version.

NB! The English version is the Original instruction.

The manual is available as a download under the following link:
www.powertex-products.com/manuals



POWERTEX



www.powertex-products.com