

GB Instruction for use  
LT Naudojimo instrukcija

## POWERTEX Trolley PGT/PPT-S2

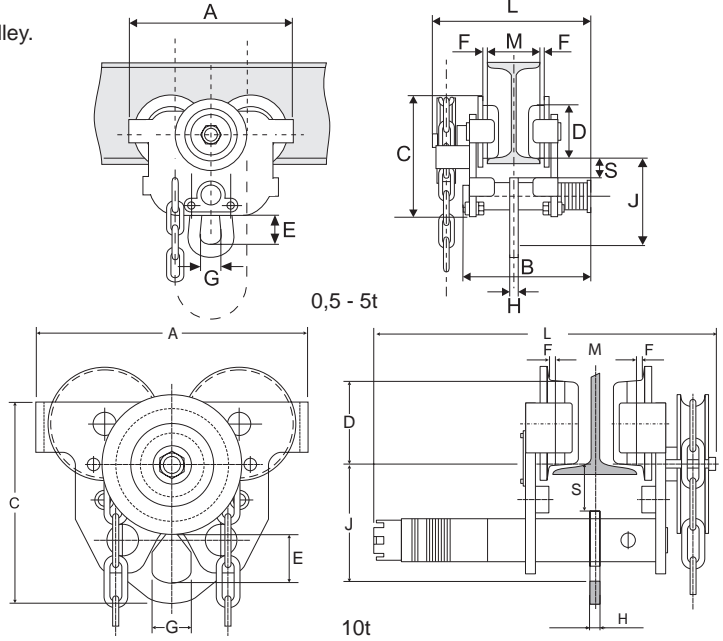


User Manual



## POWERTEX Geared Trolley PGT-S2 0,5 – 10 ton Mounting / Instruction for use (GB) (Original instruction)

Read through these user instructions carefully before using the trolley.  
Improper operation may lead to hazardous situations!



### Data

Part Code	Model	WLL (ton)	Beam width M (mm)	Minimum radius (mm)	Weight (kg)
16.05PGTS2005	PGT-S2	0,5	50-135	800	8,0
16.05PGTS2005B	PGT-S2	0,5	130-215	800	8,0
16.05PGTS2005C	PGT-S2	0,5	215-300	800	8,0
16.05PGTS2010	PGT-S2	1	55-140	1000	12,4
16.05PGTS2010B	PGT-S2	1	140-215	1000	12,4
16.05PGTS2010C	PGT-S2	1	215-300	1000	12,4
16.05PGTS2020	PGT-S2	2	65-155	1100	18,1
16.05PGTS2020B	PGT-S2	2	150-230	1100	18,1
16.05PGTS2020C	PGT-S2	2	230-300	1100	18,1
16.05PGTS2030	PGT-S2	3	90-160	1300	30,3
16.05PGTS2030B	PGT-S2	3	160-230	1300	30,3
16.05PGTS2030C	PGT-S2	3	230-300	1300	30,3
16.05PGTS2050	PGT-S2	5	90-180	1500	46,5
16.05PGTS2050B	PGT-S2	5	180-230	1500	46,5
16.05PGTS2050C	PGT-S2	5	230-300	1500	46,5
16.05PGTS2100	PGT-S2	10	124-305	2000	94,0

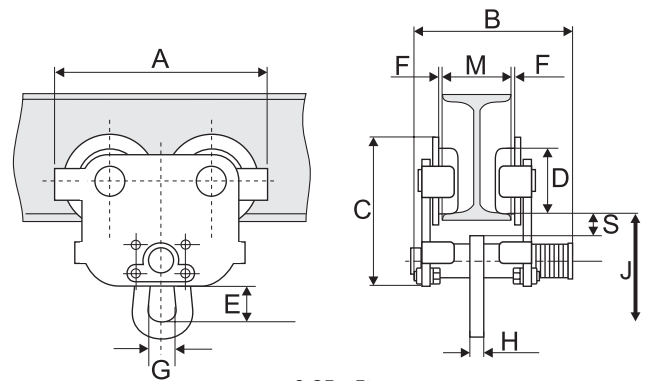
### Dimensions

WLL (ton)	A (mm)	B (mm)	C (mm)	D (mm)	E (mm)	F (mm)	G (mm)	H (mm)	J (mm)	L (mm)	S (mm)
0,5	205	198	150	55	30	1,5 – 2	28	8	111	239	27
0,5	205	278	150	55	30	1,5 – 2	28	8	111	319	27
0,5	205	363	150	55	30	1,5 – 2	28	8	111	404	27
1	242	211	174	68	30	1,5 – 2	32	10	118	254	28
1	242	286	174	68	30	1,5 – 2	32	10	118	329	28
1	242	371	174	68	30	1,5 – 2	32	10	118	414	28
2	270	238	194	80	49	1,5 – 2	40	12	147	277	27
2	270	313	194	80	49	1,5 – 2	40	12	147	352	27
2	270	383	194	80	49	1,5 – 2	40	12	147	422	27
3	325	246	234	100	60	2 – 3	49	14	177	287	29
3	325	316	234	100	60	2 – 3	49	14	177	357	29
3	325	386	234	100	60	2 – 3	49	14	177	427	29
5	370	280	267	110	79	2 – 3	59	16	219	320	29
5	370	330	267	110	79	2 – 3	59	16	219	370	29
5	370	400	267	110	79	2 – 3	59	16	219	440	29
10	442	-	396	136	137	2 – 3,5	92	30	190	525	45

Safety factor: 4:1  
Dynamic test coefficient: WLL x 1,5  
Generally according to EN 13157

# POWERTEX Push Trolley PPT-S2 0,5 – 5 ton

## Mounting / Instruction for use (GB) (Original instruction)



0,25 - 5t

### Data

Part Code	Model	WLL (ton)	Beam width M (mm)	Minimum radius (mm)	Weight (kg)
16.05PPTS20025	PPT-S2	0,25	50-152	800	4.6
16.05PPTS2005	PPT-S2	0,5	50-135	800	6.8
16.05PPTS2005B	PPT-S2	0,5	130-215	800	6.8
16.05PPTS2005C	PPT-S2	0,5	215-300	800	6.8
16.05PPTS2010	PPT-S2	1	55-140	1000	11.2
16.05PPTS2010B	PPT-S2	1	140-215	1000	11.2
16.05PPTS2010C	PPT-S2	1	215-300	1000	11.2
16.05PPTS2020	PPT-S2	2	65-155	1100	16.9
16.05PPTS2020B	PPT-S2	2	150-230	1100	16.9
16.05PPTS2020C	PPT-S2	2	230-300	1100	16.9
16.05PPTS2030	PPT-S2	3	90-160	1300	28.6
16.05PPTS2030B	PPT-S2	3	160-230	1300	28.6
16.05PPTS2030C	PPT-S2	3	230-300	1300	28.6
16.05PPTS2050	PPT-S2	5	90-180	1500	44.8
16.05PPTS2050B	PPT-S2	5	180-230	1500	44.8
16.05PPTS2050C	PPT-S2	5	230-300	1500	44.8

### Dimensions

WLL (ton)	A (mm)	B (mm)	C (mm)	D (mm)	E (mm)	F (mm)	G (mm)	H (mm)	J (mm)	S (mm)
0,25	188	208	137	50	29	1 – 1,5	28	6	104	27
0,5	205	198	150	55	30	1,5 – 2	28	8	111	27
0,5	205	278	150	55	30	1,5 – 2	28	8	111	27
0,5	205	363	150	55	30	1,5 – 2	28	8	111	27
1	242	211	174	68	30	1,5 – 2	32	10	118	28
1	242	286	174	68	30	1,5 – 2	32	10	118	28
1	242	371	174	68	30	1,5 – 2	32	10	118	28
2	270	238	194	80	49	1,5 – 2	40	12	147	27
2	270	313	194	80	49	1,5 – 2	40	12	147	27
2	270	383	194	80	49	1,5 – 2	40	12	147	27
3	325	246	234	100	60	2 - 3	49	14	177	29
3	325	316	234	100	60	2 – 3	49	14	177	29
3	325	386	234	100	60	2 – 3	49	14	177	29
5	370	280	267	110	79	2 - 3	59	16	219	29
5	370	330	267	110	79	2 – 3	59	16	219	29
5	370	400	267	110	79	2 – 3	59	16	219	29

Safety factor: 4:1  
 Dynamic test coefficient: WLL x 1,5  
 Generally according to EN 13157

## 1. Proper usage

### Usage:

The trolleys can be used for I-beams with plane flanges (such as IPE, HEA or HEB types) or beams with sloping flanges (such as INP-beams).

The possible width ranges are shown in the data tables.

The trolley is a rolling and geared chassis for attaching to lifting gear for use inside.

It is not suitable for continuous operation.

It is not suitable for use in rooms where there is a potential risk of explosions.

It is not suitable for use in aggressive atmospheres.

The unit should be installed if possible in a covered room. If it is installed outdoors a roof is to be provided or the unit is to be covered.

Modifications to the lifting gear are only permitted with our express consent in writing.

Refer to the technical data and function description.

## Safety instructions

Operation and servicing must be left strictly to: authorized, trained personnel.

- Only install the trolley on girders whose load capacity has been checked previously.
- Do not install the trolley on tapered girders.
- Stops on the ends of girders must not be moved or removed.
- Do not transport personnel or allow personnel to be located in the danger area.
- Do not allow the load to swing.
- Do not stand under a raised load.
- Never reach into moving parts.
- Defects are to be rectified immediately by trained personnel.
- Never leave the load off the ground without supervision.
- Loads may only be raised vertically. Do not raise loads at an angle.
- Do not use the trolley to pull items out of other items, release them or drag them sideways.
- The trolley may only be used to push or pull the load.
- Do not exceed the load capacity set out in the technical data.
- Check the raceway width and adjust the distance between the chassis flanges using the figures in the table.
- The hand chain is only designed for moving the load attached to the lifting gear and must not be used for any other purpose.
- High strength parts such as the chain, hook and gear parts must not come into contact with free hydrogen, acids, alkalis, vapour or very aggressive cleaning products. They may become brittle and fracture.
- Conduct a risk analysis before use and verify EC conformity.
- Working temperature: -10°C to +50°C.

## The chassis chain (hand chain)

- is only designed for moving the trolley and must not be used for any other purposes.
- must not be used to attach a load.
- must not be drawn over sharp edges.
- must not be twisted.
- Before you use the trolley check that it is correctly mounted on the girder.
- Conduct a visual inspection of the rollers every day. Pay special attention to the lateral play between the raceway girder and the rollers.
- Check that the bolts are secure and that the traverse is secure.

## Commissioning

### Function description

The roller chassis may only be pulled on the load, the load hook or the load chain of the lifting gear.

The roller chassis is to be attached to a horizontal raceway girder.

The raceway girder must be flat and horizontal.

The chassis width may be adjusted by spacing to the relevant girder width.

The chassis is designed without a brake.

The attached load may be moved either by pushing or pulling the load (rolling chassis) or by pulling the hand chain (gear chassis).

The movement speed should be such that the load can be braked by the user at any time.

## Assembly and installation of the trolley on the girder

The trolleys can be adjusted to various girder flange widths.

1. Establish the girder dimensions (M) (flange width).
2. Check conformity with the data sheet.

## Installation instruction

1. Measure the width of the beam
2. Assemble the trolley with the required number of spacer washers on the carrying axle between the trolley side plates so that there is a slight clearance of F mm each side between the trolley's wheel flanges and the beam width. Make sure to have the same number of washers on each side of the lifting ring so the load is centered. There must always be at least one washer on the inside and outside of each trolley side plate
3. The remaining washers need to be placed at the outer side of the trolley side plate opposite to the mounting plate or chain wheel.
4. Fit the trolley on the beam and tighten the mount-plate by hand and make sure all wheels roll on the beam. Tighten the nuts of the mounting plate with a wrench
5. Load the trolley and move it over the beam to check it runs smoothly. If the wheel flanges are too far from the beam or grinding against it, readjust the trolley by removing or adding washers between the trolley side plates.

## Commissioning

Ensure that the chains are correctly positioned; they must not be twisted and must hang freely.

**Always refer to the operating manual of the lifting gear you are using.**

The open meshing on the drive unit should be greased.

Function test:

Carefully move the chassis to the limit position and check the position of the limit stops.

**Operation**

Move the load by pulling the hand chain or by pushing the load.

**Do not stand under a raised load.**

Media / Recommended lubricants

Recommended lubricant for greasing points:

- Meshing, drive pinion

Multi-purpose grease DIN 51825 T1 K2K

After use the lubricant must be disposed of in compliance with the statutory regulations.



**Eye connection/direct connection**

The eye connection can be rotated 90° to allow direct connection between hoist and trolley, without use of hook/eye. Such direct connection must only be made by authorized distributor.

**Inspection and servicing instructions**

Safety instructions

Remove all the strain from the girder trolley by suitable means before carrying out inspection and servicing work

Inspection intervals Conduct an expert inspection before commissioning	Servicing and inspection work
Daily	Visual inspection of rollers (for signs of cracks and deformation) Visual inspection of the chain Function of the unit Adjustment range, visual inspection of the track width lateral play
Quarterly	The rollers are fitted with ball bearings that are lubricated for life
Every six months	Check the condition of the hand chain (remove sharp edges as they constitute an injury risk) Check screw connections. Grease the meshing on the rollers and drive pinion.
Every year	Check that the model plate is completely legible. Have the annual test carried out by an expert

**The service life of the unit is limited, worn parts must be replaced promptly by an expert.**

Contact your dealer for spare parts in general.

Problem	Cause	Servicing and inspection work
The girder trolley can only be moves with difficulty.	No grease in the bearings and meshing.	Visual inspection of rollers (for signs of cracks or deformation)
	Dirt or other foreign bodies on load girder.	Visual inspection of the chain Function of the unit
	Girder deformed	Adjustment range, visual inspection of the track width lateral play

**Instruction Grey Label**

To change your new POWERTEX Trolley to Black Line:

If the product should be used in dark environments, add the grey label on the product's nameplate like this.

The data on the nameplate should ALWAYS be visible, and must NOT be covered.

**End of use/Disposal:**



**After the trolleys have been taken out of use, the parts of the block and tackle are to be recycled or disposed of in compliance with the statutory regulations.**

**Disclaimer**

We reserve the right to modify product design, materials, specifications or instructions without prior notice and without obligation to others.

If the product is modified in any way, or if it is combined with a non-compatible product/component, we take no responsibility for the consequences in regard to the safety of the product.

**Declaration of conformity**

SCM Citra OY

Aessorinkatu 3-7

FI-20780 Kaarina

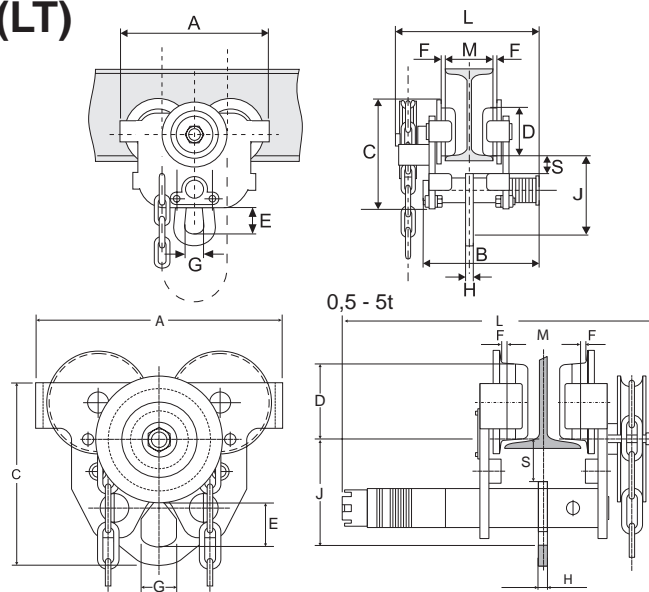
Finland

www.powertex-products.com

hereby declares that the POWERTEX product as described above is in compliance with EC Machinery Directive 2006/42/EC & EN 13157.

## POWERTEX Mechanizuotas vežimėlis PGT-S2 0,5 – 5 tonų Montavimo/naudojimo instrukcijos (LT)

Prieš naudodami talės perstūmimo vežimėlį, atidžiai perskaitykite šias var-totojo instrukcijas. Netinkamai naudojant gali susidaryti pavojinga padėtis!



### Techniniai duomenys

10t

Produkto kodas	Modelis	Kėlimo galia (ton)	M sijos pločio diapazonas (mm)	Min. posūkio spindulys (mm)	Svoris (kg)
16.05PGTS2005	PGT-S2	0,5	50-135	800	8,0
16.05PGTS2005B	PGT-S2	0,5	130-215	800	8,0
16.05PGTS2005C	PGT-S2	0,5	215-300	800	8,0
16.05PGTS2010	PGT-S2	1	55-140	1000	12,4
16.05PGTS2010B	PGT-S2	1	140-215	1000	12,4
16.05PGTS2010C	PGT-S2	1	215-300	1000	12,4
16.05PGTS2020	PGT-S2	2	65-155	1100	18,1
16.05PGTS2020B	PGT-S2	2	150-230	1100	18,1
16.05PGTS2020C	PGT-S2	2	230-300	1100	18,1
16.05PGTS2030	PGT-S2	3	90-160	1300	30,3
16.05PGTS2030B	PGT-S2	3	160-230	1300	30,3
16.05PGTS2030C	PGT-S2	3	230-300	1300	30,3
16.05PGTS2050	PGT-S2	5	90-180	1500	46,5
16.05PGTS2050B	PGT-S2	5	180-230	1500	46,5
16.05PGTS2050C	PGT-S2	5	230-300	1500	46,5
16.05PGTS2100	PGT-S2	10	124-305	2000	94,0

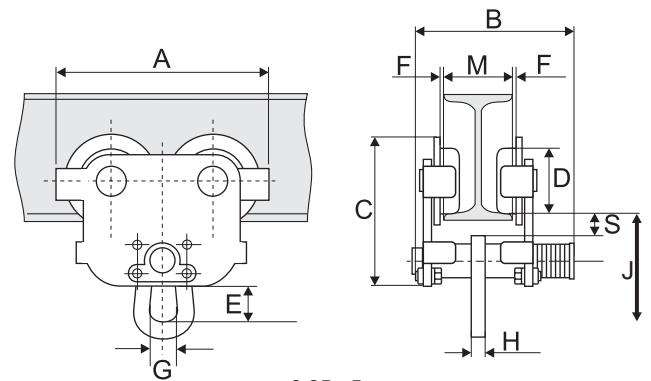
### Matmenys

Kėlimo galia (ton)	A (mm)	B (mm)	C (mm)	D (mm)	E (mm)	F (mm)	G (mm)	H (mm)	J (mm)	L (mm)	S (mm)
0,5	205	198	150	55	30	1,5 – 2	28	8	111	239	27
0,5	205	278	150	55	30	1,5 – 2	28	8	111	319	27
0,5	205	363	150	55	30	1,5 – 2	28	8	111	404	27
1	242	211	174	68	30	1,5 – 2	32	10	118	254	28
1	242	286	174	68	30	1,5 – 2	32	10	118	329	28
1	242	371	174	68	30	1,5 – 2	32	10	118	414	28
2	270	238	194	80	49	1,5 – 2	40	12	147	277	27
2	270	313	194	80	49	1,5 – 2	40	12	147	352	27
2	270	383	194	80	49	1,5 – 2	40	12	147	422	27
3	325	246	234	100	60	2 – 3	49	14	177	287	29
3	325	316	234	100	60	2 – 3	49	14	177	357	29
3	325	386	234	100	60	2 – 3	49	14	177	427	29
5	370	280	267	110	79	2 – 3	59	16	219	320	29
5	370	330	267	110	79	2 – 3	59	16	219	370	29
5	370	400	267	110	79	2 – 3	59	16	219	440	29
10	442	-	396	136	137	2 – 3,5	92	30	190	525	45

Saugumo veiksnys: 4:1  
Dinaminės apkrovos išbandymas: WLL x 1,5  
Bendrai pagal EN 13157

# POWERTEX Stumiamasis vežimėlis 0,5 – 5 tonų

## Montavimo/naudojimo instrukcijos (LT)



0,25 - 5t

### Techniniai duomenys

Produkto kodas	Modelis	Kėlimo galia (ton)	M sijos pločio diapazonas (mm)	Min. posūkių spindulys (mm)	Svoris (kg)
16.05PPTS20025	PPT-S2	0,25	50-152	800	4.6
16.05PPTS2005	PPT-S2	0,5	50-135	800	6.8
16.05PPTS2005B	PPT-S2	0,5	130-215	800	6.8
16.05PPTS2005C	PPT-S2	0,5	215-300	800	6.8
16.05PPTS2010	PPT-S2	1	55-140	1000	11.2
16.05PPTS2010B	PPT-S2	1	140-215	1000	11.2
16.05PPTS2010C	PPT-S2	1	215-300	1000	11.2
16.05PPTS2020	PPT-S2	2	65-155	1100	16.9
16.05PPTS2020B	PPT-S2	2	150-230	1100	16.9
16.05PPTS2020C	PPT-S2	2	230-300	1100	16.9
16.05PPTS2030	PPT-S2	3	90-160	1300	28.6
16.05PPTS2030B	PPT-S2	3	160-230	1300	28.6
16.05PPTS2030C	PPT-S2	3	230-300	1300	28.6
16.05PPTS2050	PPT-S2	5	90-180	1500	44.8
16.05PPTS2050B	PPT-S2	5	180-230	1500	44.8
16.05PPTS2050C	PPT-S2	5	230-300	1500	44.8

### Matmenys

Kėlimo galia (ton)	A (mm)	B (mm)	C (mm)	D (mm)	E (mm)	F (mm)	G (mm)	H (mm)	J (mm)	S (mm)
0,25	188	208	137	50	29	1 – 1,5	28	6	104	27
0,5	205	198	150	55	30	1,5 – 2	28	8	111	27
0,5	205	278	150	55	30	1,5 – 2	28	8	111	27
0,5	205	363	150	55	30	1,5 – 2	28	8	111	27
1	242	211	174	68	30	1,5 – 2	32	10	118	28
1	242	286	174	68	30	1,5 – 2	32	10	118	28
1	242	371	174	68	30	1,5 – 2	32	10	118	28
2	270	238	194	80	49	1,5 – 2	40	12	147	27
2	270	313	194	80	49	1,5 – 2	40	12	147	27
2	270	383	194	80	49	1,5 – 2	40	12	147	27
3	325	246	234	100	60	2 - 3	49	14	177	29
3	325	316	234	100	60	2 - 3	49	14	177	29
3	325	386	234	100	60	2 - 3	49	14	177	29
5	370	280	267	110	79	2 - 3	59	16	219	29
5	370	330	267	110	79	2 - 3	59	16	219	29
5	370	400	267	110	79	2 - 3	59	16	219	29

Saugumo veiksnys: 4:1  
 Dinaminės apkrovos išbandymas: WLL x 1,5  
 Bendrai pagal EN 13157



## 1. Tinkamas naudojimas

Vežimėlis gali būti naudojamas dvitėjinėms sijoms plokščiomis briaunomis (pvz., IPE, HEA arba HEB tipų) arba sijoms nuožulniomis briaunomis (pvz., INP sijoms).

Galimas pločio diapazonas pateiktas duomenų lentelėse.

Vežimėlis yra stumdoma ir mechanizuota važiuoklė, skirta tvirtinti prie keliamosios įrangos ir naudoti uždaroje patalpoje.

Jis netinkamas nuolatiniam eksploatavimui.

Jis netinkamas naudoti patalpose, kuriose yra sprogo galimybė.

Jis netinkamas naudoti agresyvioje aplinkoje.

Įrenginys, jei įmanoma, turi būti sumontuotas dengtoje patalpoje. Jei jis sumontuojamas lauke, turi būti parūpinamas stogas arba įrenginys turi būti uždengiamas.

Kėlimo įrenginio modifikacijos leidžiamos tik gavus aiškų raštišką mūsų sutikimą.

Skaitykite techninius duomenis ir veikimo aprašymą.

## Saugos instrukcijos

Eksploatuoti ir atlikti techninę priežiūrą gali tik paskirtieji, tam parengti darbuotojai.

- Vežimėlį montuoti tik ant sijų, kurių kėlimo galia buvo patikrinta iš anksto.
- Vežimėlio negalima montuoti ant kampinių sijų.
- Stabdiklių sijų galuose negalima pastumti arba nuimti.
- Neleiskite darbuotojams būti pavojingoje zonoje.
- Stebėkite, kad krovinys nesiūbuotų.
- Nestovėkite po pakeltu kroviniumi.
- Niekada nelieskite judančių dalių.
- Trūkumus tuoj pat turi ištaisyti parengti darbuotojai.
- Pakelto nuo žemės krovinio niekada nepalikite be priežiūros.
- Krovinius galima kelti tik vertikaliai. Krovinių negalima kelti kampu.
- Vežimėlių nenaudokite daiktams traukti iš kitų daiktų; atlaisvinkite juos arba traukite šonu.
- Vežimėlį galima naudoti tik kroviniumi kelti arba leisti.
- Neviršykite techninių duomenų lentelėje nurodytos kėlimo galios.
- Patikrinkite kanalo plotį ir atstumą tarp važiuoklės jungių, naudodami lentelėje nurodytus skaičius.
- Rankinė grandinė skirta tik kroviniumi, pritvirtintam prie keliamojo įrenginio, traukti, jos negalima naudoti jokiam kitam tikslui.
- Didelio stiprumo dalys, pvz., grandinė, kablys ir keliamasis įrenginys, negali liestis su vandeniliu, rūgštimis, šarmais, garais arba labai agresyviais valomaisiais produktais. Jie gali tapti trapūs ir sutrūkinėti.
- Prieš naudodami, atlikite rizikos analizę ir patikrinkite EB atitiktį.
- Darbinė temperatūra: nuo -10°C iki +50°C.

## Važiuoklės grandinė (rankinė grandinė)

- Skirta tik vežimėliui stumti ir negali būti naudojama jokiam kitam tikslui.
- Negali būti naudojama kroviniumi tvirtinti.
- Jos negalima traukti per aštrius kraštus.
- Jos negalima persukti.
- Prieš naudodami vežimėlį, patikrinkite, ar jis gerai sumontuotas ant sijos.
- Kiekvieną dieną atlikite vizualinę vežimėlių patikrą. Ypatingą dėmesį atkreipkite į šoninę kanalo sijos ir velenėlių sąveiką.
- Patikrinkite, ar varžtai gerai prisukti, ar skersinis saugus.

## Perdavimas eksploatuoti

### Veikimo aprašymas

Ritininę važiuoklę galima traukti tik ant krovinio, krovinio kablo arba krovimo įrenginio krovinio grandinės.

Ritininę važiuoklę reikia tvirtinti prie horizontalios kanalo sijos.

Kanalo sija turi būti lygi ir horizontali.

Važiuoklės plotis gali būti reguliuojamas atitinkamai padidinant sijos plotį.

Važiuoklė sukonstruota be stabdžio.

Pritvirtintą krovinį galima perkelti stumiant arba traukiant krovinį (stumiamąją važiuoklę) arba traukiant rankinę grandinę (mechanizuotą važiuoklę).

Judėjimo greitis turi būti toks, kad krovinį naudotojas galėtų sustabdyti bet kada. Reikia atsižvelgti į besisukančio krovinio svorį.

### Vežimėlio surinkimas ir montavimas ant sijos

Vežimėlius galima pritaikyti įvairaus pločio sijoms.

1. Nustatykite sijos matmenis (M) (lentynos plotį).
2. Patikrinkite atitiktį su duomenų lapu.

### Montavimo instrukcija

1. Išmatuokite sijos plotį
2. Ant vežimėlio ašies tarp vežimėlio šoninių plokščių surinkite vežimėlį su reikiamu skaičiumi tarpinių poveržlių, kad tarp vežimėlio ratų flanšų ir sijos pločio būtų F mm laisvos vietos kiekvienoje pusėje. Įsitikinkite, kad kiekvienoje kėlimo žiedo pusėje yra tiek pat poveržlių, kad krovinys būtų išcentruotas. Kiekvienos vežimėlio šoninės plokštės vidinėje ir išorinėje pusėje visada turi būti bent po vieną poveržlę.
3. Likusias poveržles reikia sudėti į vežimėlio šoninės plokštės išorinę pusę priešais tvirtinimo plokštę ar grandinės ratą.
4. Uždėkite vežimėlį ant sijos ir ranka priveržkite tvirtinimo plokštę ir įsitikinkite, kad visi ratai rieda ant sijos. Priveržkite tvirtinimo plokštės veržles veržliarakčiais
5. Apkraukite vežimėlį ir perstumkite jį per sija, kad patikrintumėte, ar jis veikia sklandžiai. Jei ratų flanšai yra per toli nuo sijos arba liečiasi trindami sija, vežimėlį sureguliuokite nuimdami arba įdėdami poveržles tarp vežimėlio šoninių plokščių.

### Atidavimas eksploatuoti

Patikrinkite, ar tinkama grandinių padėtis, jos negali būti susisukusios ir turi laisvai kabėti.

### Visuomet skaitykite naudojamo kėlimo įrenginio eksploatavimo vadovą.

Atviri pavaros įrenginio krumpliaračiai turi būti tepami.

Veikimo bandymas:

atsargiai pastumkite važiuoklę iki ribinės padėties ir patikrinkite ribojančių stabdiklių padėtį.

### Naudojimas

Krovinį perstumkite traukdami rankinę grandinę arba stumdami krovinį.

**Nestovėkite po pakeltu kroviniumi.**



Priemonės / rekomenduojami tepalai.

Rekomenduojamas tepalas sutepamiesiems taškams:

- Krumpliaraičiai, pavaros dantratis

Įvairios paskirties tepalas DIN 51825 T1 K2K

Panaudotas tepalas turi būti išmestas laikantis įstatymų nustatytų reikalavimų.



**Kilpinis sujungimas/tiesioginis sujungimas**

Tam kad prijungti tiesiogiai keltuva prie vežimėlio, nenaudojant kilpos / kablo, kilpinis sujungimas turi būti pasuktas 90° kampu. Tokį tiesioginį prijungimą gali atlikti tik įgaliotas platintojas.

Mes neprisiimame jokios atsakomybės už gaminio modifikavimo ar derinio su nekokybišku gaminiu / komponentu saugumą.

**Tikrinimo ir aptarnavimo instrukcijos**

Saugos instrukcijos

Prieš atlikdami tikrinimo ir aptarnavimo darbus, tinkamomis priemonėmis pašalinkite visas sijos vežimėlio įtempimus.

Tikrinimo intervalai Specialistų patikrą atlikite prieš atiduodami eksploatacijai	Aptarnavimo ir tikrinimo darbai
Kasdien	Velenėlių apžiūra (tikrinama, ar nėra įtrūkimų ir deformacijos požymių) Grandinės apžiūra Įrenginio veikimas Reguliavimo diapazonas, takelio pločio šoninės sąveikos apžiūra
Kas ketvirtį	Velenėliams pritaikyti rutuliniai guoliai, sutepti visam laikui
Kas šešis mėnesius	Patikrinkite rankinės grandinės būklę (pašalinkite aštirus kraštus, nes jie kelia pavojų susižeisti) Patikrinkite veržlių sujungimus. Sutepkite velenėlių krumpliaraičius ir pavaros dantračį.
Kiekvienais metais	Patikrinkite, ar modelio techninių duomenų lentelė visiškai įskaitoma. Kasmetinį bandymą turi atlikti specialistas

**Įrenginio tarnavimo laikas ribotas; nusidėvėjusios dalys turi būti nedelsiant pakeičiamos.**

Dėl bendrųjų atsarginių dalių kreipkitės į pardavėją.

Problema	Priežastis	Aptarnavimo ir tikrinimo darbai
Sijos vežimėlis juda labai sunkiai	Guoliuose ir krumpliaraičiuose nėra tepalo.	Velenėlių apžiūra (tikrinama, ar nėra įtrūkimų ir deformacijos požymių) Grandinės apžiūra Įrenginio veikimas Reguliavimo diapazonas, takelio pločio šoninės sąveikos apžiūra
	Ant apkrovos sijos purvas arba pašaliniai objektai.	
	Sija deformuota	

**Pilkos etiketės naudojimas**

Naujo POWERTEX sijos vežimėlio keitimas į „Black Line“ gaminį:

Jei gaminį reikia naudoti tamsioje aplinkoje, ant gaminio vardinės duomenų plokštelės priklijuokite pilką etiketę, kaip parodyta pavyzdyje.

Duomenys vardinėje duomenų plokštelėje VISADA turi būti matomi, jų NEGALIMA uždengti.

**Išmetimas:**



baigus eksploatuoti perstūmimo vežimėlį, skriemulių ir skryščių dalys turi būti perdirbamos arba išmetamos laikantis įstatymų nustatytų reikalavimų.

**Įspėjimas**

Mes pasilikame teisę be išankstinio įspėjimo ir be įsipareigojimų kitiems keisti gaminio dizainą, medžiagas, specifikacijas ar instrukcijas.

Jei produktas yra bet koku būdu modifikuotas arba jei jis derinamas su nesuderinamu produktu / komponentu, mes neprisiimame atsakomybės už pasekmes, susijusias su produkto saugumu.

**Atitikties deklaracija**

„SCM Citra OY“

Asessorinkatu 3-7

FI-20780 Kaarina

Suomija

www.powertex-products.com

šiuo įrašu pareiškama, kad aukščiau aprašytas POWERTEX produktas atitinka EC mašinų direktyvą 2006/42/EC & EN 13157.

**Product compliance and conformity**

SCM Citra OY  
Asessorinkatu 3-7  
20780 Kaarina  
Finland  
[www.powertex-products.com](http://www.powertex-products.com)



## CertMax+

The CertMax+ system is a unique leading edge certification management system which is ideal for managing a single asset or large equipment portfolio across multiple sites. Designed by the Lifting Solutions Group, to deliver optimum asset integrity, quality assurance and traceability, the system also improves safety and risk management levels.

---



## User Manuals

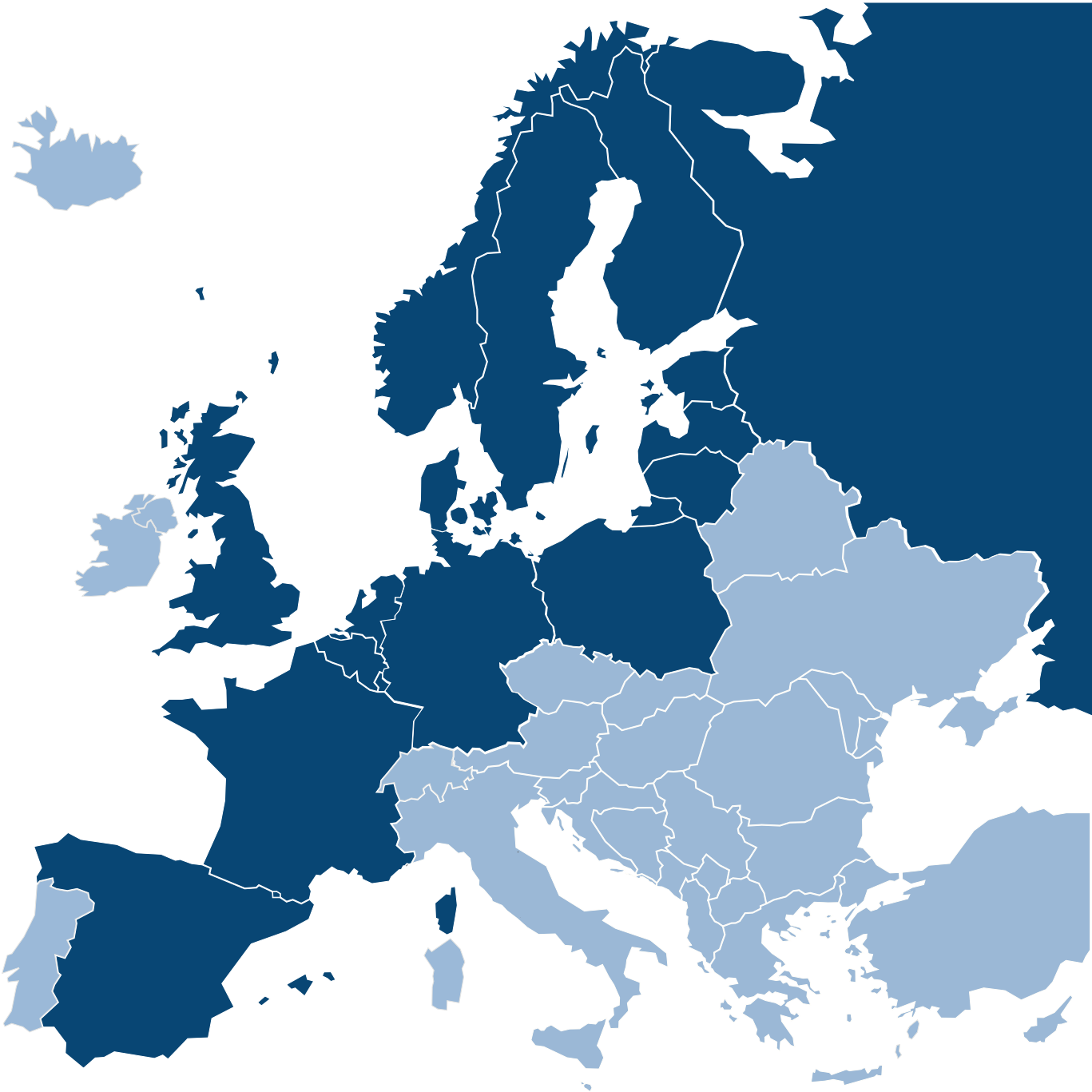
You can always find the valid and updated User Manuals on the web. The manual is updated continuously and valid only in the latest version.

**NB!** The English version is the Original instruction.

The manual is available as a download under the following link:  
[www.powertex-products.com/manuals](http://www.powertex-products.com/manuals)



# POWERTEX



[www.powertex-products.com](http://www.powertex-products.com)