

GB Instruction for use
DK Brugsanvisning

POWERTEX Trolley PGT/PPT-S2

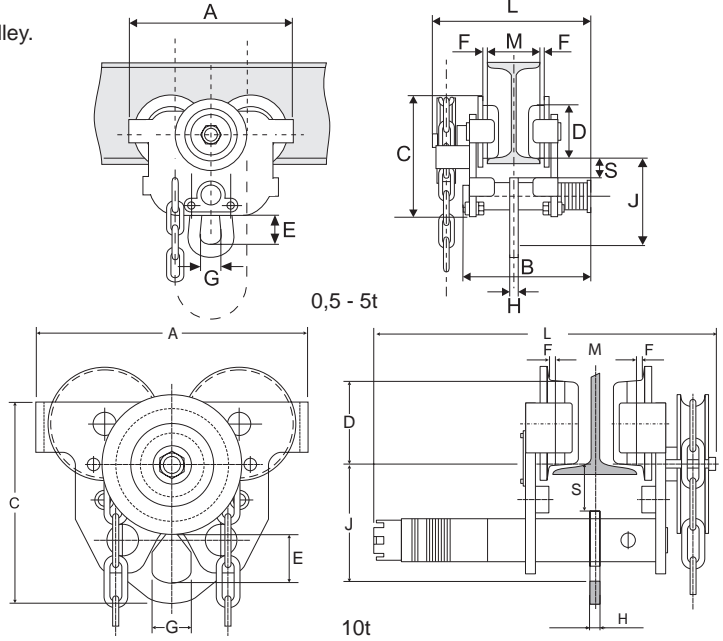


User Manual



POWERTEX Geared Trolley PGT-S2 0,5 – 10 ton Mounting / Instruction for use (GB) (Original instruction)

Read through these user instructions carefully before using the trolley.
Improper operation may lead to hazardous situations!



Data

Part Code	Model	WLL (ton)	Beam width M (mm)	Minimum radius (mm)	Weight (kg)
16.05PGTS2005	PGT-S2	0,5	50-135	800	8,0
16.05PGTS2005B	PGT-S2	0,5	130-215	800	8,0
16.05PGTS2005C	PGT-S2	0,5	215-300	800	8,0
16.05PGTS2010	PGT-S2	1	55-140	1000	12,4
16.05PGTS2010B	PGT-S2	1	140-215	1000	12,4
16.05PGTS2010C	PGT-S2	1	215-300	1000	12,4
16.05PGTS2020	PGT-S2	2	65-155	1100	18,1
16.05PGTS2020B	PGT-S2	2	150-230	1100	18,1
16.05PGTS2020C	PGT-S2	2	230-300	1100	18,1
16.05PGTS2030	PGT-S2	3	90-160	1300	30,3
16.05PGTS2030B	PGT-S2	3	160-230	1300	30,3
16.05PGTS2030C	PGT-S2	3	230-300	1300	30,3
16.05PGTS2050	PGT-S2	5	90-180	1500	46,5
16.05PGTS2050B	PGT-S2	5	180-230	1500	46,5
16.05PGTS2050C	PGT-S2	5	230-300	1500	46,5
16.05PGTS2100	PGT-S2	10	124-305	2000	94,0

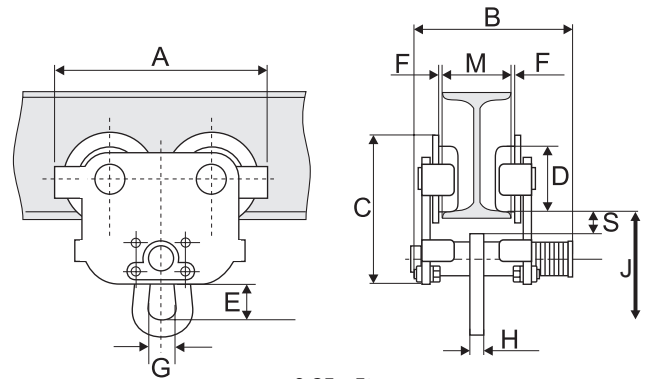
Dimensions

WLL (ton)	A (mm)	B (mm)	C (mm)	D (mm)	E (mm)	F (mm)	G (mm)	H (mm)	J (mm)	L (mm)	S (mm)
0,5	205	198	150	55	30	1,5 – 2	28	8	111	239	27
0,5	205	278	150	55	30	1,5 – 2	28	8	111	319	27
0,5	205	363	150	55	30	1,5 – 2	28	8	111	404	27
1	242	211	174	68	30	1,5 – 2	32	10	118	254	28
1	242	286	174	68	30	1,5 – 2	32	10	118	329	28
1	242	371	174	68	30	1,5 – 2	32	10	118	414	28
2	270	238	194	80	49	1,5 – 2	40	12	147	277	27
2	270	313	194	80	49	1,5 – 2	40	12	147	352	27
2	270	383	194	80	49	1,5 – 2	40	12	147	422	27
3	325	246	234	100	60	2 – 3	49	14	177	287	29
3	325	316	234	100	60	2 – 3	49	14	177	357	29
3	325	386	234	100	60	2 – 3	49	14	177	427	29
5	370	280	267	110	79	2 – 3	59	16	219	320	29
5	370	330	267	110	79	2 – 3	59	16	219	370	29
5	370	400	267	110	79	2 – 3	59	16	219	440	29
10	442	-	396	136	137	2 – 3,5	92	30	190	525	45

Safety factor: 4:1
Dynamic test coefficient: WLL x 1,5
Generally according to EN 13157

POWERTEX Push Trolley PPT-S2 0,5 – 5 ton

Mounting / Instruction for use (GB) (Original instruction)



0,25 - 5t

Data

Part Code	Model	WLL (ton)	Beam width M (mm)	Minimum radius (mm)	Weight (kg)
16.05PPTS20025	PPT-S2	0,25	50-152	800	4.6
16.05PPTS2005	PPT-S2	0,5	50-135	800	6.8
16.05PPTS2005B	PPT-S2	0,5	130-215	800	6.8
16.05PPTS2005C	PPT-S2	0,5	215-300	800	6.8
16.05PPTS2010	PPT-S2	1	55-140	1000	11.2
16.05PPTS2010B	PPT-S2	1	140-215	1000	11.2
16.05PPTS2010C	PPT-S2	1	215-300	1000	11.2
16.05PPTS2020	PPT-S2	2	65-155	1100	16.9
16.05PPTS2020B	PPT-S2	2	150-230	1100	16.9
16.05PPTS2020C	PPT-S2	2	230-300	1100	16.9
16.05PPTS2030	PPT-S2	3	90-160	1300	28.6
16.05PPTS2030B	PPT-S2	3	160-230	1300	28.6
16.05PPTS2030C	PPT-S2	3	230-300	1300	28.6
16.05PPTS2050	PPT-S2	5	90-180	1500	44.8
16.05PPTS2050B	PPT-S2	5	180-230	1500	44.8
16.05PPTS2050C	PPT-S2	5	230-300	1500	44.8

Dimensions

WLL (ton)	A (mm)	B (mm)	C (mm)	D (mm)	E (mm)	F (mm)	G (mm)	H (mm)	J (mm)	S (mm)
0,25	188	208	137	50	29	1 – 1,5	28	6	104	27
0,5	205	198	150	55	30	1,5 – 2	28	8	111	27
0,5	205	278	150	55	30	1,5 – 2	28	8	111	27
0,5	205	363	150	55	30	1,5 – 2	28	8	111	27
1	242	211	174	68	30	1,5 – 2	32	10	118	28
1	242	286	174	68	30	1,5 – 2	32	10	118	28
1	242	371	174	68	30	1,5 – 2	32	10	118	28
2	270	238	194	80	49	1,5 – 2	40	12	147	27
2	270	313	194	80	49	1,5 – 2	40	12	147	27
2	270	383	194	80	49	1,5 – 2	40	12	147	27
3	325	246	234	100	60	2 - 3	49	14	177	29
3	325	316	234	100	60	2 – 3	49	14	177	29
3	325	386	234	100	60	2 – 3	49	14	177	29
5	370	280	267	110	79	2 - 3	59	16	219	29
5	370	330	267	110	79	2 – 3	59	16	219	29
5	370	400	267	110	79	2 – 3	59	16	219	29

Safety factor: 4:1
 Dynamic test coefficient: WLL x 1,5
 Generally according to EN 13157

1. Proper usage

Usage:

The trolleys can be used for I-beams with plane flanges (such as IPE, HEA or HEB types) or beams with sloping flanges (such as INP-beams). The possible width ranges are shown in the data tables.

The trolley is a rolling and geared chassis for attaching to lifting gear for use inside.

It is not suitable for continuous operation.

It is not suitable for use in rooms where there is a potential risk of explosions.

It is not suitable for use in aggressive atmospheres.

The unit should be installed if possible in a covered room. If it is installed outdoors a roof is to be provided or the unit is to be covered.

Modifications to the lifting gear are only permitted with our express consent in writing.

Refer to the technical data and function description.

Safety instructions

Operation and servicing must be left strictly to: authorized, trained personnel.

- Only install the trolley on girders whose load capacity has been checked previously.
- Do not install the trolley on tapered girders.
- Stops on the ends of girders must not be moved or removed.
- Do not transport personnel or allow personnel to be located in the danger area.
- Do not allow the load to swing.
- Do not stand under a raised load.
- Never reach into moving parts.
- Defects are to be rectified immediately by trained personnel.
- Never leave the load off the ground without supervision.
- Loads may only be raised vertically. Do not raise loads at an angle.
- Do not use the trolley to pull items out of other items, release them or drag them sideways.
- The trolley may only be used to push or pull the load.
- Do not exceed the load capacity set out in the technical data.
- Check the raceway width and adjust the distance between the chassis flanges using the figures in the table.
- The hand chain is only designed for moving the load attached to the lifting gear and must not be used for any other purpose.
- High strength parts such as the chain, hook and gear parts must not come into contact with free hydrogen, acids, alkalis, vapour or very aggressive cleaning products. They may become brittle and fracture.
- Conduct a risk analysis before use and verify EC conformity.
- Working temperature: -10°C to +50°C.

The chassis chain (hand chain)

- is only designed for moving the trolley and must not be used for any other purposes.
- must not be used to attach a load.
- must not be drawn over sharp edges.
- must not be twisted.
- Before you use the trolley check that it is correctly mounted on the girder.
- Conduct a visual inspection of the rollers every day. Pay special attention to the lateral play between the raceway girder and the rollers.
- Check that the bolts are secure and that the traverse is secure.

Commissioning

Function description

The roller chassis may only be pulled on the load, the load hook or the load chain of the lifting gear.

The roller chassis is to be attached to a horizontal raceway girder.

The raceway girder must be flat and horizontal.

The chassis width may be adjusted by spacing to the relevant girder width.

The chassis is designed without a brake.

The attached load may be moved either by pushing or pulling the load (rolling chassis) or by pulling the hand chain (gear chassis).

The movement speed should be such that the load can be braked by the user at any time.

Assembly and installation of the trolley on the girder

The trolleys can be adjusted to various girder flange widths.

1. Establish the girder dimensions (M) (flange width).
2. Check conformity with the data sheet.

Installation instruction

1. Measure the width of the beam
2. Assemble the trolley with the required number of spacer washers on the carrying axle between the trolley side plates so that there is a slight clearance of F mm each side between the trolley's wheel flanges and the beam width. Make sure to have the same number of washers on each side of the lifting ring so the load is centered. There must always be at least one washer on the inside and outside of each trolley side plate
3. The remaining washers need to be placed at the outer side of the trolley side plate opposite to the mounting plate or chain wheel.
4. Fit the trolley on the beam and tighten the mount-plate by hand and make sure all wheels roll on the beam. Tighten the nuts of the mounting plate with a wrench
5. Load the trolley and move it over the beam to check it runs smoothly. If the wheel flanges are too far from the beam or grinding against it, readjust the trolley by removing or adding washers between the trolley side plates.

Commissioning

Ensure that the chains are correctly positioned; they must not be twisted and must hang freely.

Always refer to the operating manual of the lifting gear you are using.

The open meshing on the drive unit should be greased.

Function test:

Carefully move the chassis to the limit position and check the position of the limit stops.

Operation

Move the load by pulling the hand chain or by pushing the load.

Do not stand under a raised load.

Media / Recommended lubricants

Recommended lubricant for greasing points:

- Meshing, drive pinion

Multi-purpose grease DIN 51825 T1 K2K

After use the lubricant must be disposed of in compliance with the statutory regulations.



Eye connection/direct connection

The eye connection can be rotated 90° to allow direct connection between hoist and trolley, without use of hook/eye. Such direct connection must only be made by authorized distributor.

Inspection and servicing instructions

Safety instructions

Remove all the strain from the girder trolley by suitable means before carrying out inspection and servicing work

Inspection intervals Conduct an expert inspection before commissioning	Servicing and inspection work
Daily	Visual inspection of rollers (for signs of cracks and deformation) Visual inspection of the chain Function of the unit Adjustment range, visual inspection of the track width lateral play
Quarterly	The rollers are fitted with ball bearings that are lubricated for life
Every six months	Check the condition of the hand chain (remove sharp edges as they constitute an injury risk) Check screw connections. Grease the meshing on the rollers and drive pinion.
Every year	Check that the model plate is completely legible. Have the annual test carried out by an expert

The service life of the unit is limited, worn parts must be replaced promptly by an expert.

Contact your dealer for spare parts in general.

Problem	Cause	Servicing and inspection work
The girder trolley can only be moved with difficulty.	No grease in the bearings and meshing.	Visual inspection of rollers (for signs of cracks or deformation)
	Dirt or other foreign bodies on load girder.	Visual inspection of the chain Function of the unit
	Girder deformed	Adjustment range, visual inspection of the track width lateral play

Instruction Grey Label

To change your new POWERTEX Trolley to Black Line:

If the product should be used in dark environments, add the grey label on the product's nameplate like this.

The data on the nameplate should ALWAYS be visible, and must NOT be covered.

End of use/Disposal:



After the trolleys have been taken out of use, the parts of the block and tackle are to be recycled or disposed of in compliance with the statutory regulations.

Disclaimer

We reserve the right to modify product design, materials, specifications or instructions without prior notice and without obligation to others.

If the product is modified in any way, or if it is combined with a non-compatible product/component, we take no responsibility for the consequences in regard to the safety of the product.

Declaration of conformity

SCM Citra OY

Aessorinkatu 3-7

FI-20780 Kaarina

Finland

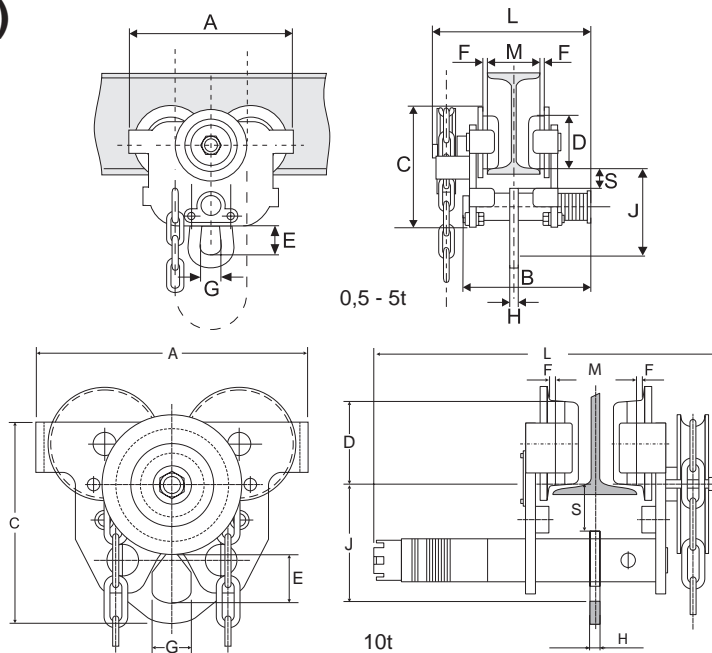
www.powertex-products.com

hereby declares that the POWERTEX product as described above is in compliance with EC Machinery Directive 2006/42/EC & EN 13157.

POWERTEX Løbekat for håndkædefremføring PGT-S2 0,5 – 5 ton

Montering / Brugsanvisning (DK)

Læs denne brugsanvisning omhyggeligt igennem, inden du bruger løbekatten. Forkert brug kan føre til farlige situationer!!



Tekniske data

Art. nr.	Model	WLL (ton)	Flangebredde interval M (mm)	Minimum radius på kurve (mm)	Vægt (kg)
16.05PGTS2005	PGT-S2	0,5	50-135	800	8,0
16.05PGTS2005B	PGT-S2	0,5	130-215	800	8,0
16.05PGTS2005C	PGT-S2	0,5	215-300	800	8,0
16.05PGTS2010	PGT-S2	1	55-140	1000	12,4
16.05PGTS2010B	PGT-S2	1	140-215	1000	12,4
16.05PGTS2010C	PGT-S2	1	215-300	1000	12,4
16.05PGTS2020	PGT-S2	2	65-155	1100	18,1
16.05PGTS2020B	PGT-S2	2	150-230	1100	18,1
16.05PGTS2020C	PGT-S2	2	230-300	1100	18,1
16.05PGTS2030	PGT-S2	3	90-160	1300	30,3
16.05PGTS2030B	PGT-S2	3	160-230	1300	30,3
16.05PGTS2030C	PGT-S2	3	230-300	1300	30,3
16.05PGTS2050	PGT-S2	5	90-180	1500	46,5
16.05PGTS2050B	PGT-S2	5	180-230	1500	46,5
16.05PGTS2050C	PGT-S2	5	230-300	1500	46,5
16.05PGTS2100	PGT-S2	10	124-305	2000	94,0

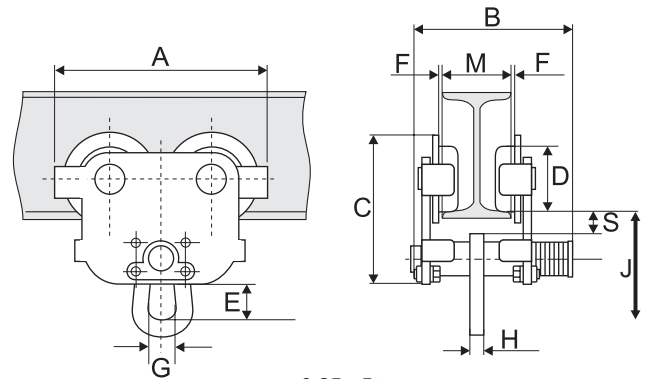
Mål

WLL (ton)	A (mm)	B (mm)	C (mm)	D (mm)	E (mm)	F (mm)	G (mm)	H (mm)	J (mm)	L (mm)	S (mm)
0,5	205	198	150	55	30	1,5 – 2	28	8	111	239	27
0,5	205	278	150	55	30	1,5 – 2	28	8	111	319	27
0,5	205	363	150	55	30	1,5 – 2	28	8	111	404	27
1	242	211	174	68	30	1,5 – 2	32	10	118	254	28
1	242	286	174	68	30	1,5 – 2	32	10	118	329	28
1	242	371	174	68	30	1,5 – 2	32	10	118	414	28
2	270	238	194	80	49	1,5 – 2	40	12	147	277	27
2	270	313	194	80	49	1,5 – 2	40	12	147	352	27
2	270	383	194	80	49	1,5 – 2	40	12	147	422	27
3	325	246	234	100	60	2 – 3	49	14	177	287	29
3	325	316	234	100	60	2 – 3	49	14	177	357	29
3	325	386	234	100	60	2 – 3	49	14	177	427	29
5	370	280	267	110	79	2 – 3	59	16	219	320	29
5	370	330	267	110	79	2 – 3	59	16	219	370	29
5	370	400	267	110	79	2 – 3	59	16	219	440	29
10	442	-	396	136	137	2 – 3,5	92	30	190	525	45

Sikkerhedsfaktor: 4:1
 Dynamisk test-koefficient: WLL x 1,5
 Generelt i henhold til EN 13157

POWERTEX Løbekat for skubning PPT-S2 0,5 – 5 ton

Montering / Brugsanvisning (DK)



0,25 - 5t

Tekniske data

Art. nr.	Model	WLL (ton)	Bjælkebredde interval M (mm)	Minimum radius på kurve (mm)	Vægt (kg)
16.05PPTS20025	PPT-S2	0,25	50-152	800	4.6
16.05PPTS2005	PPT-S2	0,5	50-135	800	6.8
16.05PPTS2005B	PPT-S2	0,5	130-215	800	6.8
16.05PPTS2005C	PPT-S2	0,5	215-300	800	6.8
16.05PPTS2010	PPT-S2	1	55-140	1000	11.2
16.05PPTS2010B	PPT-S2	1	140-215	1000	11.2
16.05PPTS2010C	PPT-S2	1	215-300	1000	11.2
16.05PPTS2020	PPT-S2	2	65-155	1100	16.9
16.05PPTS2020B	PPT-S2	2	150-230	1100	16.9
16.05PPTS2020C	PPT-S2	2	230-300	1100	16.9
16.05PPTS2030	PPT-S2	3	90-160	1300	28.6
16.05PPTS2030B	PPT-S2	3	160-230	1300	28.6
16.05PPTS2030C	PPT-S2	3	230-300	1300	28.6
16.05PPTS2050	PPT-S2	5	90-180	1500	44.8
16.05PPTS2050B	PPT-S2	5	180-230	1500	44.8
16.05PPTS2050C	PPT-S2	5	230-300	1500	44.8

Mål

WLL (ton)	A (mm)	B (mm)	C (mm)	D (mm)	E (mm)	F (mm)	G (mm)	H (mm)	J (mm)	S (mm)
0,25	188	208	137	50	29	1 – 1,5	28	6	104	27
0,5	205	198	150	55	30	1,5 – 2	28	8	111	27
0,5	205	278	150	55	30	1,5 – 2	28	8	111	27
0,5	205	363	150	55	30	1,5 – 2	28	8	111	27
1	242	211	174	68	30	1,5 – 2	32	10	118	28
1	242	286	174	68	30	1,5 – 2	32	10	118	28
1	242	371	174	68	30	1,5 – 2	32	10	118	28
2	270	238	194	80	49	1,5 – 2	40	12	147	27
2	270	313	194	80	49	1,5 – 2	40	12	147	27
2	270	383	194	80	49	1,5 – 2	40	12	147	27
3	325	246	234	100	60	2 - 3	49	14	177	29
3	325	316	234	100	60	2 - 3	49	14	177	29
3	325	386	234	100	60	2 - 3	49	14	177	29
5	370	280	267	110	79	2 - 3	59	16	219	29
5	370	330	267	110	79	2 - 3	59	16	219	29
5	370	400	267	110	79	2 - 3	59	16	219	29

Sikkerhedsfaktor: 4:1
 Dynamisk test-koefficient: WLL x 1,5
 Generelt i henhold til EN 13157

1. Korrekt brug

Løbekattene kan anvendes til I-bjælker med plane flanger (såsom IPE, HEA eller HEB typer) eller bjælker med skrå flanger (såsom INP-bjælker). De mulige bredde intervaller er vist i datatabellerne.

Løbekatten er et kørende og tandhjuludsvekslet løfteredskab til fastgørelse af hejseudstyr til indendørs brug.

Den er ikke velegnet til permanent drift.

Den er ikke velegnet til brug i rum, hvor der er en potentiel risiko for eksplosioner.

Den er ikke velegnet til brug i aggressive miljøer.

Enheden bør om muligt installeres i et overdækket lokale. Hvis den installeres udenfor, bør der være et tag, eller enheden skal tildækkes.

Ændringer på hejseudstyret er kun tilladt med vores udtrykkelige skriftlige tilladelse.

Se de tekniske data og funktionsbeskrivelsen.

Sikkerhedsanvisninger

Drift og service skal udelukkende udføres af: autoriseret og kompetent firma.

- Installér kun løbekatten på bærebjælker, hvis lastkapacitet er blevet kontrolleret på forhånd.
- Undlad at installere løbekatten på skrå bærebjælker.
- Bærebjælkernes endestop må ikke flyttes eller fjernes.
- Undlad at transportere personale eller give personale tilladelse til at befinde sig i det farlige område.
- Lad ikke lasten svinge.
- Undlad at stå under en last, der er hejst.
- Ræk aldrig ind i dele, der er i bevægelse.
- Fejl skal udbedres med det samme af kompetent firma.
- Lad aldrig lasten være hejst uden overvågning.
- Lasten må kun hejses lodret. Undlad at hejse en last skævt.
- Undlad at bruge løbekatten til at trække genstande ud af andre genstande, frigøre dem eller trække dem sidelæns.
- Løbekatten må kun bruges til at skubbe eller trække lasten.
- Undlad at overskride lastens kapacitet, der er angivet i de tekniske data.
- Kontroller bjælkebredden, og justér afstanden mellem chassisflangerne vha. tallene i tabellen.
- Håndkæden er kun designet til at flytte en byrde, der er fastgjort til hejseudstyret, og må ikke bruges til andre formål.
- Højstyrke dele, som f.eks. kæden, krogen og udstyrets dele, må ikke komme i kontakt med frit hydrogen, syrer, baser, dampe eller meget skræppe rengøringsprodukter. De kan blive skrøbelige og gå i stykker.
- Udfør en risikoanalyse inden brug, og kontrollér EF-Overensstemmelseserklæringen.
- Driftstemperatur: -10°C op til +50°C.

Løbekattens kæde (håndkæde)

- Er kun udformet til at bevæge løbekatten og må ikke bruges til andre formål.
- Må ikke bruges til at fastgøre en last.
- Må ikke trækkes over skarpe kanter.
- Må ikke snoes.
- Inden du bruger løbekatten, skal du kontrollere, at den sidder godt fast på bærebjælken.
- Udfør en visuel inspektion af rullerne hver dag. Vær særlig opmærksom på det laterale slør mellem løbekatten og rullerne.
- Kontrollér, at boltene er sikrede, og at akslen er sikker.

Igang sætning

Funktionsbeskrivelse

Løbekatten må kun trækkes på lasten, lastkrogen eller lastkæden på hejseudstyret.

Løbekatten skal fastgøres til en vandret bærebjælke.

Bærebjælken skal være flad og vandret.

Løbekatbredden skal justeres ved at tilpasse den relevante bærebjælkebredde.

Løbekatten er udformet uden en bremse.

Den fastgjorte last kan enten flyttes ved at skubbe eller trække lasten eller ved at trække i håndkæden (tandhjulschassis).

Bevægelseshastigheden skal være således, at lasten kan bremses af brugeren når som helst. Tag hensyn til den svingende lasts væg.

Montering og installation af løbekatten på bærebjælken

Løbekattene kan justeres til adskillige bærebjælkebredder.

1. Fastslå bærebjælkemålene (M) (flangebredde).
2. Kontrollér dataarkets overensstemmelse.

Installationsinstruktion

1. Mål bærebjælkens bredde (flangebredde).
2. Saml løbekatten med det krævede antal afstandsskiver på bæreakslen mellem løbekattens sideplader, så der er en let afstand på F mm på hver side mellem løbekattens hjulflanger og bjælkevidde. Sørg for at have det samme antal skiver på hver side af løfteringen, så belastningen er centreret. Der skal altid være mindst én skive på indersiden og ydersiden af løbekattens sideplader.
3. De resterende skiver skal placeres på ydersiden af løbekattens sideplade modsat monteringspladen eller kædehjulet.
4. Monter løbekatten på bjælken, og spænd monteringspladen med hånden, og sørg for at alle hjul kører på bjælken. Spænd møtrikkerne på monteringspladen med en skrueøgle.
5. Belast løbekatten, og før den hen over bjælken for at kontrollere, at den kører jævnt. Hvis hjulflangerne er for langt fra bjælken eller gnider mod den, skal du justere løbekatten ved at fjerne eller tilføje skiver mellem løbekattens sideplader.

Igang sætning

Sørg for, at kæderne er placeret korrekt. De må ikke være snoede og skal hænge frit.

Se altid betjeningsvejledningen til det hejseudstyr, du bruger.

Det åbne drev på kædehjulet bør smøres.

Funktionstest:

Flyt forsigtigt løbekatten til enden af bjælken og kontroller endestoppene.

Betjening

Flyt lasten ved at trække i håndkæden eller ved at skubbe lasten.

Undlad at stå under en last, der er hejst.

Anbefalet smøremiddel til smøringspunkter:

- Kædehjul, tandstangsdrev
 Smøremiddel til universal brug DIN 51825 T1 K2K
 Efter brugen skal smøremidlet bortskaffes i overensstemmelse med forskrifterne.



Øje forbindelse/direkte forbindelse

Øje forbindelsen kan drejes 90° for at muliggøre direkte forbindelse mellem talje og løbekat uden brug af krog/øje. En sådan direkte forbindelse må kun laves af en autoriseret distributør.

Hvis produktet på nogen måde modificeres eller kombineres med et ikke-kompatibelt produkt/komponent, påtager vi os intet ansvar for konsekvenserne i forbindelse med produktets sikkerhed.

Anvisninger til eftersyn og service

Sikkerhedsanvisninger

Fjern hele belastningen fra løbekatten ved hjælp af egnede foranstaltninger, inden du udfører eftersyns og servicearbejde

Eftersynsintervaller Få et kompetent firma til udføre et eftersyn inden idriftsættelse	Service- og eftersynsarbejde.
Dagligt	Visuelt eftersyn af ruller (for tegn på revner og deformation). Visuelt eftersyn af kæden. Funktionstest. Justeringsinterval.
Hvert kvartal	Rullerne er monteret med kuglelejer, der er smurt for livstid.
Hver 6. måned	Kontrollér håndkædens tilstand (fjern skarpe kanter, da de udgør en risiko for personskader). Kontrollér skrueforbindelser. Smør kædehjulet og tandstangsdrev.
Årligt	Kontrollér, at ID skiltet er komplet læselig. Få en årlig test udført af et kompetent firma 1).

Enheden har en begrænset levetid, og slidte dele skal udskiftes af et kompetent firma med det samme.

Kontakt din forhandler for generelle oplysninger om reservedele.

Problem	Årsag	Service- og eftersynsarbejde
Det er svært at bevæge løbekatten.	Intet fedt i lejerne og kædehjulet.	Visuelt eftersyn af ruller (for tegn på revner eller deformation) Visuelt eftersyn af kæden. Funktionstest. Justeringsinterval, visuelt eftersyn af sporbreddens laterale slør.
	Snavs eller andre fremmedlegemer på lastbærebjælke.	
	Bærebjælke deformeret.	

Instruktion grå label

Sådan ændrer du din nye POWERTEX Løbekat til Blackline:

Hvis produktet skal anvendes i mørke omgivelser, påfør grå etiket på produktets typeskilt som denne.

Dataene på typeskiltet skal ALTID være synlige og må IKKE tildækkes.

Bortskaffelse:



Når løbekattene er taget ud af brug, skal blokkens og udstyrets dele genbruges eller bortskaffes i overensstemmelse med forskrifterne.

Ansvarsfraskrivelse

Vi forbeholder os retten til at modificere produktdesign, materialer, specifikationer eller anvisninger uden forudgående varsel og uden forpligtelse over for andre.

Hvis produktet modificeres på nogen måde, eller hvis det kombineres med et ikke-kompatibelt produkt/komponent, påtager vi os intet ansvar for konsekvenserne hvad angår produktets sikkerhed.

Overensstemmelseserklæring

SCM Citra OY
 Asessorinkatu 3-7
 FI-20780 Kaarina
 Finland
 www.powertex-products.com

erklærer hermed, at POWERTEX-produktet som beskrevet ovenfor er i overensstemmelse med EC Maskindirektivet 2006/42/EF & EN 13157.

Product compliance and conformity

SCM Citra OY
Asessorinkatu 3-7
20780 Kaarina
Finland



www.powertex-products.com

CertMax+

The CertMax+ system is a unique leading edge certification management system which is ideal for managing a single asset or large equipment portfolio across multiple sites. Designed by the Lifting Solutions Group, to deliver optimum asset integrity, quality assurance and traceability, the system also improves safety and risk management levels.



User Manuals

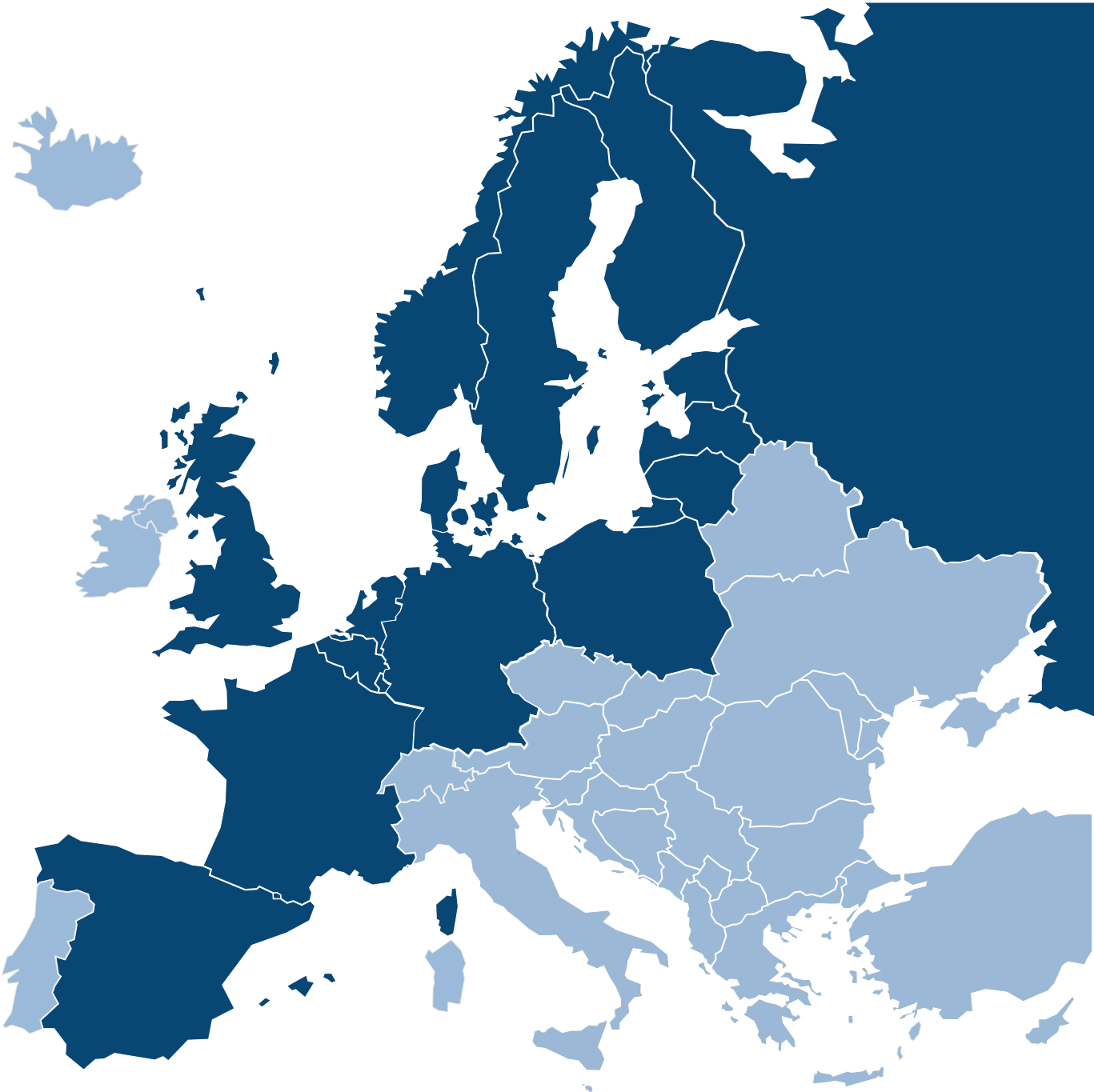
You can always find the valid and updated User Manuals on the web. The manual is updated continuously and valid only in the latest version.

NB! The English version is the Original instruction.

The manual is available as a download under the following link:
www.powertex-products.com/manuals



POWERTEX



www.powertex-products.com