

GB Instruction for use
DE Bedienungsanleitung

POWERTEX Trolley PGT/PPT-S2

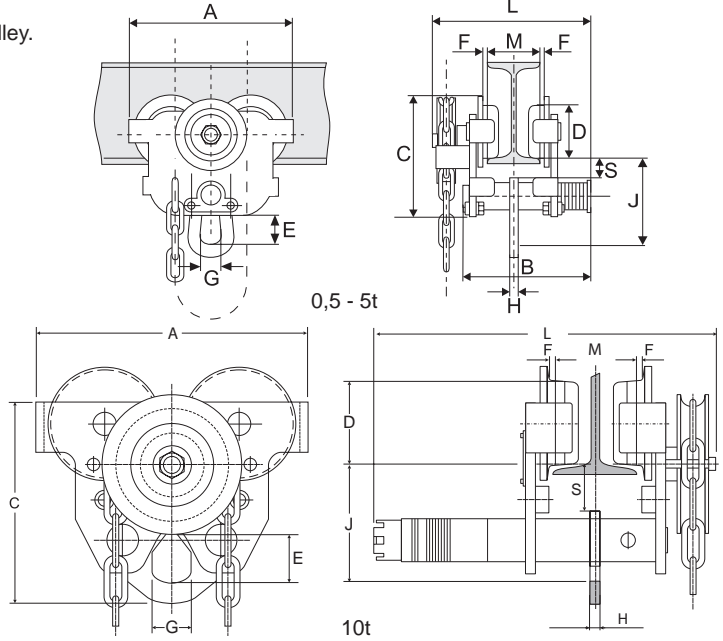


User Manual



POWERTEX Geared Trolley PGT-S2 0,5 – 10 ton Mounting / Instruction for use (GB) (Original instruction)

Read through these user instructions carefully before using the trolley.
Improper operation may lead to hazardous situations!



Data

Part Code	Model	WLL (ton)	Beam width M (mm)	Minimum radius (mm)	Weight (kg)
16.05PGTS2005	PGT-S2	0,5	50-135	800	8,0
16.05PGTS2005B	PGT-S2	0,5	130-215	800	8,0
16.05PGTS2005C	PGT-S2	0,5	215-300	800	8,0
16.05PGTS2010	PGT-S2	1	55-140	1000	12,4
16.05PGTS2010B	PGT-S2	1	140-215	1000	12,4
16.05PGTS2010C	PGT-S2	1	215-300	1000	12,4
16.05PGTS2020	PGT-S2	2	65-155	1100	18,1
16.05PGTS2020B	PGT-S2	2	150-230	1100	18,1
16.05PGTS2020C	PGT-S2	2	230-300	1100	18,1
16.05PGTS2030	PGT-S2	3	90-160	1300	30,3
16.05PGTS2030B	PGT-S2	3	160-230	1300	30,3
16.05PGTS2030C	PGT-S2	3	230-300	1300	30,3
16.05PGTS2050	PGT-S2	5	90-180	1500	46,5
16.05PGTS2050B	PGT-S2	5	180-230	1500	46,5
16.05PGTS2050C	PGT-S2	5	230-300	1500	46,5
16.05PGTS2100	PGT-S2	10	124-305	2000	94,0

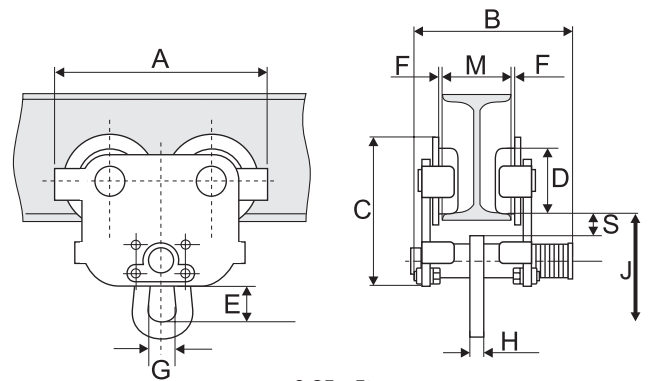
Dimensions

WLL (ton)	A (mm)	B (mm)	C (mm)	D (mm)	E (mm)	F (mm)	G (mm)	H (mm)	J (mm)	L (mm)	S (mm)
0,5	205	198	150	55	30	1,5 – 2	28	8	111	239	27
0,5	205	278	150	55	30	1,5 – 2	28	8	111	319	27
0,5	205	363	150	55	30	1,5 – 2	28	8	111	404	27
1	242	211	174	68	30	1,5 – 2	32	10	118	254	28
1	242	286	174	68	30	1,5 – 2	32	10	118	329	28
1	242	371	174	68	30	1,5 – 2	32	10	118	414	28
2	270	238	194	80	49	1,5 – 2	40	12	147	277	27
2	270	313	194	80	49	1,5 – 2	40	12	147	352	27
2	270	383	194	80	49	1,5 – 2	40	12	147	422	27
3	325	246	234	100	60	2 – 3	49	14	177	287	29
3	325	316	234	100	60	2 – 3	49	14	177	357	29
3	325	386	234	100	60	2 – 3	49	14	177	427	29
5	370	280	267	110	79	2 – 3	59	16	219	320	29
5	370	330	267	110	79	2 – 3	59	16	219	370	29
5	370	400	267	110	79	2 – 3	59	16	219	440	29
10	442	-	396	136	137	2 – 3,5	92	30	190	525	45

Safety factor: 4:1
Dynamic test coefficient: WLL x 1,5
Generally according to EN 13157

POWERTEX Push Trolley PPT-S2 0,5 – 5 ton

Mounting / Instruction for use (GB) (Original instruction)



0,25 - 5t

Data

Part Code	Model	WLL (ton)	Beam width M (mm)	Minimum radius (mm)	Weight (kg)
16.05PPTS20025	PPT-S2	0,25	50-152	800	4.6
16.05PPTS2005	PPT-S2	0,5	50-135	800	6.8
16.05PPTS2005B	PPT-S2	0,5	130-215	800	6.8
16.05PPTS2005C	PPT-S2	0,5	215-300	800	6.8
16.05PPTS2010	PPT-S2	1	55-140	1000	11.2
16.05PPTS2010B	PPT-S2	1	140-215	1000	11.2
16.05PPTS2010C	PPT-S2	1	215-300	1000	11.2
16.05PPTS2020	PPT-S2	2	65-155	1100	16.9
16.05PPTS2020B	PPT-S2	2	150-230	1100	16.9
16.05PPTS2020C	PPT-S2	2	230-300	1100	16.9
16.05PPTS2030	PPT-S2	3	90-160	1300	28.6
16.05PPTS2030B	PPT-S2	3	160-230	1300	28.6
16.05PPTS2030C	PPT-S2	3	230-300	1300	28.6
16.05PPTS2050	PPT-S2	5	90-180	1500	44.8
16.05PPTS2050B	PPT-S2	5	180-230	1500	44.8
16.05PPTS2050C	PPT-S2	5	230-300	1500	44.8

Dimensions

WLL (ton)	A (mm)	B (mm)	C (mm)	D (mm)	E (mm)	F (mm)	G (mm)	H (mm)	J (mm)	S (mm)
0,25	188	208	137	50	29	1 – 1,5	28	6	104	27
0,5	205	198	150	55	30	1,5 – 2	28	8	111	27
0,5	205	278	150	55	30	1,5 – 2	28	8	111	27
0,5	205	363	150	55	30	1,5 – 2	28	8	111	27
1	242	211	174	68	30	1,5 – 2	32	10	118	28
1	242	286	174	68	30	1,5 – 2	32	10	118	28
1	242	371	174	68	30	1,5 – 2	32	10	118	28
2	270	238	194	80	49	1,5 – 2	40	12	147	27
2	270	313	194	80	49	1,5 – 2	40	12	147	27
2	270	383	194	80	49	1,5 – 2	40	12	147	27
3	325	246	234	100	60	2 - 3	49	14	177	29
3	325	316	234	100	60	2 - 3	49	14	177	29
3	325	386	234	100	60	2 - 3	49	14	177	29
5	370	280	267	110	79	2 - 3	59	16	219	29
5	370	330	267	110	79	2 - 3	59	16	219	29
5	370	400	267	110	79	2 - 3	59	16	219	29

Safety factor: 4:1
 Dynamic test coefficient: WLL x 1,5
 Generally according to EN 13157

1. Proper usage

Usage:

The trolleys can be used for I-beams with plane flanges (such as IPE, HEA or HEB types) or beams with sloping flanges (such as INP-beams). The possible width ranges are shown in the data tables.

The trolley is a rolling and geared chassis for attaching to lifting gear for use inside.

It is not suitable for continuous operation.

It is not suitable for use in rooms where there is a potential risk of explosions.

It is not suitable for use in aggressive atmospheres.

The unit should be installed if possible in a covered room. If it is installed outdoors a roof is to be provided or the unit is to be covered.

Modifications to the lifting gear are only permitted with our express consent in writing.

Refer to the technical data and function description.

Safety instructions

Operation and servicing must be left strictly to: authorized, trained personnel.

- Only install the trolley on girders whose load capacity has been checked previously.
- Do not install the trolley on tapered girders.
- Stops on the ends of girders must not be moved or removed.
- Do not transport personnel or allow personnel to be located in the danger area.
- Do not allow the load to swing.
- Do not stand under a raised load.
- Never reach into moving parts.
- Defects are to be rectified immediately by trained personnel.
- Never leave the load off the ground without supervision.
- Loads may only be raised vertically. Do not raise loads at an angle.
- Do not use the trolley to pull items out of other items, release them or drag them sideways.
- The trolley may only be used to push or pull the load.
- Do not exceed the load capacity set out in the technical data.
- Check the raceway width and adjust the distance between the chassis flanges using the figures in the table.
- The hand chain is only designed for moving the load attached to the lifting gear and must not be used for any other purpose.
- High strength parts such as the chain, hook and gear parts must not come into contact with free hydrogen, acids, alkalis, vapour or very aggressive cleaning products. They may become brittle and fracture.
- Conduct a risk analysis before use and verify EC conformity.
- Working temperature: -10°C to +50°C.

The chassis chain (hand chain)

- is only designed for moving the trolley and must not be used for any other purposes.
- must not be used to attach a load.
- must not be drawn over sharp edges.
- must not be twisted.
- Before you use the trolley check that it is correctly mounted on the girder.
- Conduct a visual inspection of the rollers every day. Pay special attention to the lateral play between the raceway girder and the rollers.
- Check that the bolts are secure and that the traverse is secure.

Commissioning

Function description

The roller chassis may only be pulled on the load, the load hook or the load chain of the lifting gear.

The roller chassis is to be attached to a horizontal raceway girder.

The raceway girder must be flat and horizontal.

The chassis width may be adjusted by spacing to the relevant girder width.

The chassis is designed without a brake.

The attached load may be moved either by pushing or pulling the load (rolling chassis) or by pulling the hand chain (gear chassis).

The movement speed should be such that the load can be braked by the user at any time.

Assembly and installation of the trolley on the girder

The trolleys can be adjusted to various girder flange widths.

1. Establish the girder dimensions (M) (flange width).
2. Check conformity with the data sheet.

Installation instruction

1. Measure the width of the beam
2. Assemble the trolley with the required number of spacer washers on the carrying axle between the trolley side plates so that there is a slight clearance of F mm each side between the trolley's wheel flanges and the beam width. Make sure to have the same number of washers on each side of the lifting ring so the load is centered. There must always be at least one washer on the inside and outside of each trolley side plate
3. The remaining washers need to be placed at the outer side of the trolley side plate opposite to the mounting plate or chain wheel.
4. Fit the trolley on the beam and tighten the mount-plate by hand and make sure all wheels roll on the beam. Tighten the nuts of the mounting plate with a wrench
5. Load the trolley and move it over the beam to check it runs smoothly. If the wheel flanges are too far from the beam or grinding against it, readjust the trolley by removing or adding washers between the trolley side plates.

Commissioning

Ensure that the chains are correctly positioned; they must not be twisted and must hang freely.

Always refer to the operating manual of the lifting gear you are using.

The open meshing on the drive unit should be greased.

Function test:

Carefully move the chassis to the limit position and check the position of the limit stops.

Operation

Move the load by pulling the hand chain or by pushing the load.

Do not stand under a raised load.

Media / Recommended lubricants

Recommended lubricant for greasing points:

- Meshing, drive pinion

Multi-purpose grease DIN 51825 T1 K2K

After use the lubricant must be disposed of in compliance with the statutory regulations.



Eye connection/direct connection

The eye connection can be rotated 90° to allow direct connection between hoist and trolley, without use of hook/eye. Such direct connection must only be made by authorized distributor.

Inspection and servicing instructions

Safety instructions

Remove all the strain from the girder trolley by suitable means before carrying out inspection and servicing work

Inspection intervals Conduct an expert inspection before commissioning	Servicing and inspection work
Daily	Visual inspection of rollers (for signs of cracks and deformation) Visual inspection of the chain Function of the unit Adjustment range, visual inspection of the track width lateral play
Quarterly	The rollers are fitted with ball bearings that are lubricated for life
Every six months	Check the condition of the hand chain (remove sharp edges as they constitute an injury risk) Check screw connections. Grease the meshing on the rollers and drive pinion.
Every year	Check that the model plate is completely legible. Have the annual test carried out by an expert

The service life of the unit is limited, worn parts must be replaced promptly by an expert.

Contact your dealer for spare parts in general.

Problem	Cause	Servicing and inspection work
The girder trolley can only be moved with difficulty.	No grease in the bearings and meshing.	Visual inspection of rollers (for signs of cracks or deformation)
	Dirt or other foreign bodies on load girder.	Visual inspection of the chain Function of the unit
	Girder deformed	Adjustment range, visual inspection of the track width lateral play

Instruction Grey Label

To change your new POWERTEX Trolley to Black Line:

If the product should be used in dark environments, add the grey label on the product's nameplate like this.

The data on the nameplate should ALWAYS be visible, and must NOT be covered.

End of use/Disposal:



After the trolleys have been taken out of use, the parts of the block and tackle are to be recycled or disposed of in compliance with the statutory regulations.

Disclaimer

We reserve the right to modify product design, materials, specifications or instructions without prior notice and without obligation to others.

If the product is modified in any way, or if it is combined with a non-compatible product/component, we take no responsibility for the consequences in regard to the safety of the product.

Declaration of conformity

SCM Citra OY

Aessorinkatu 3-7

FI-20780 Kaarina

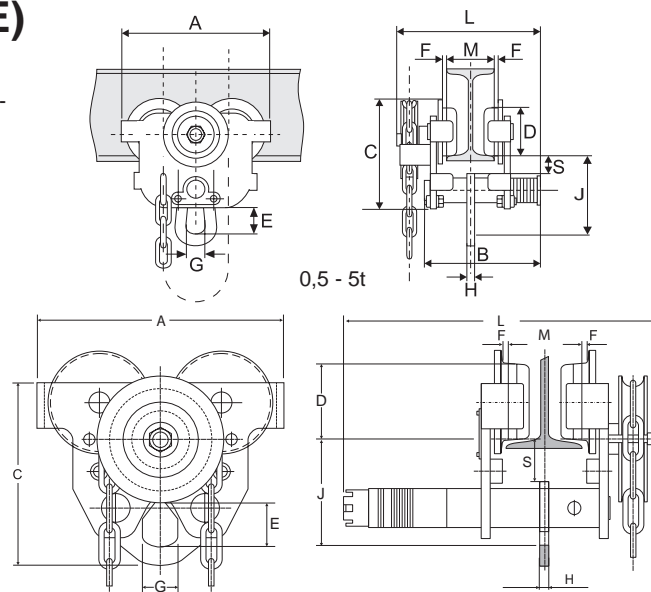
Finland

www.powertex-products.com

hereby declares that the POWERTEX product as described above is in compliance with EC Machinery Directive 2006/42/EC & EN 13157.

POWERTEX Haspelfahrwerk PGT-S2 0,5 – 5 Tonnen Montage / Bedienungsanleitung (DE)

Lesen Sie diese Bedienungsanleitung sorgfältig durch, bevor Sie das Fahrwerk verwenden. Eine unsachgemäße Verwendung kann zu Gefahrensituationen führen!



Technische Daten

Artikel-Nr.	Modell	WLL (ton)	Flanschbreiten M (mm)	Minimum Radius (mm)	Gewicht (kg)
16.05PGTS2005	PGT-S2	0,5	50-135	800	8,0
16.05PGTS2005B	PGT-S2	0,5	130-215	800	8,0
16.05PGTS2005C	PGT-S2	0,5	215-300	800	8,0
16.05PGTS2010	PGT-S2	1	55-140	1000	12,4
16.05PGTS2010B	PGT-S2	1	140-215	1000	12,4
16.05PGTS2010C	PGT-S2	1	215-300	1000	12,4
16.05PGTS2020	PGT-S2	2	65-155	1100	18,1
16.05PGTS2020B	PGT-S2	2	150-230	1100	18,1
16.05PGTS2020C	PGT-S2	2	230-300	1100	18,1
16.05PGTS2030	PGT-S2	3	90-160	1300	30,3
16.05PGTS2030B	PGT-S2	3	160-230	1300	30,3
16.05PGTS2030C	PGT-S2	3	230-300	1300	30,3
16.05PGTS2050	PGT-S2	5	90-180	1500	46,5
16.05PGTS2050B	PGT-S2	5	180-230	1500	46,5
16.05PGTS2050C	PGT-S2	5	230-300	1500	46,5
16.05PGTS2100	PGT-S2	10	124-305	2000	94,0

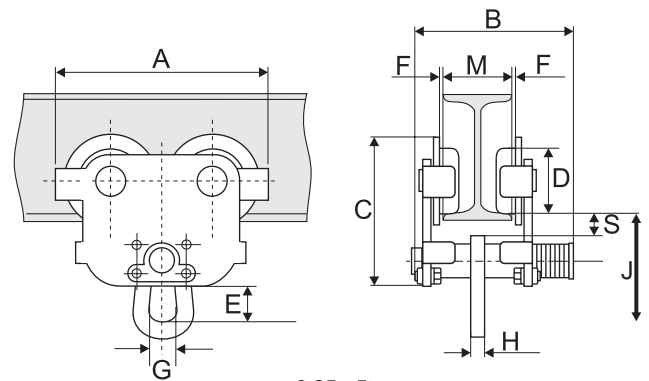
Abmessungen

WLL (ton)	A (mm)	B (mm)	C (mm)	D (mm)	E (mm)	F (mm)	G (mm)	H (mm)	J (mm)	L (mm)	S (mm)
0,5	205	198	150	55	30	1,5 – 2	28	8	111	239	27
0,5	205	278	150	55	30	1,5 – 2	28	8	111	319	27
0,5	205	363	150	55	30	1,5 – 2	28	8	111	404	27
1	242	211	174	68	30	1,5 – 2	32	10	118	254	28
1	242	286	174	68	30	1,5 – 2	32	10	118	329	28
1	242	371	174	68	30	1,5 – 2	32	10	118	414	28
2	270	238	194	80	49	1,5 – 2	40	12	147	277	27
2	270	313	194	80	49	1,5 – 2	40	12	147	352	27
2	270	383	194	80	49	1,5 – 2	40	12	147	422	27
3	325	246	234	100	60	2 – 3	49	14	177	287	29
3	325	316	234	100	60	2 – 3	49	14	177	357	29
3	325	386	234	100	60	2 – 3	49	14	177	427	29
5	370	280	267	110	79	2 – 3	59	16	219	320	29
5	370	330	267	110	79	2 – 3	59	16	219	370	29
5	370	400	267	110	79	2 – 3	59	16	219	440	29
10	442	-	396	136	137	2 – 3,5	92	30	190	525	45

Sicherheitsfaktor: 4:1
Dynamischer Prüffaktor (bei Überlasttest): WLL x 1,5
Im Allgemeinen gemäß EN 13157

POWERTEX Rollfahrwerk PPT-S2 0,5 – 5 Tonnen

Montage / Bedienungsanleitung (DE)



0,25 - 5t

Technische Daten

Artikel-Nr.	Modell	WLL (ton)	Flanschbreiten M (mm)	Minimum Radius (mm)	Gewicht (kg)
16.05PPTS20025	PPT-S2	0,25	50-152	800	4.6
16.05PPTS2005	PPT-S2	0,5	50-135	800	6.8
16.05PPTS2005B	PPT-S2	0,5	130-215	800	6.8
16.05PPTS2005C	PPT-S2	0,5	215-300	800	6.8
16.05PPTS2010	PPT-S2	1	55-140	1000	11.2
16.05PPTS2010B	PPT-S2	1	140-215	1000	11.2
16.05PPTS2010C	PPT-S2	1	215-300	1000	11.2
16.05PPTS2020	PPT-S2	2	65-155	1100	16.9
16.05PPTS2020B	PPT-S2	2	150-230	1100	16.9
16.05PPTS2020C	PPT-S2	2	230-300	1100	16.9
16.05PPTS2030	PPT-S2	3	90-160	1300	28.6
16.05PPTS2030B	PPT-S2	3	160-230	1300	28.6
16.05PPTS2030C	PPT-S2	3	230-300	1300	28.6
16.05PPTS2050	PPT-S2	5	90-180	1500	44.8
16.05PPTS2050B	PPT-S2	5	180-230	1500	44.8
16.05PPTS2050C	PPT-S2	5	230-300	1500	44.8

Abmessungen

WLL ton (ton)	A (mm)	B (mm)	C (mm)	D (mm)	E (mm)	F (mm)	G (mm)	H (mm)	J (mm)	S (mm)
0,25	188	208	137	50	29	1 – 1,5	28	6	104	27
0,5	205	198	150	55	30	1,5 – 2	28	8	111	27
0,5	205	278	150	55	30	1,5 – 2	28	8	111	27
0,5	205	363	150	55	30	1,5 – 2	28	8	111	27
1	242	211	174	68	30	1,5 – 2	32	10	118	28
1	242	286	174	68	30	1,5 – 2	32	10	118	28
1	242	371	174	68	30	1,5 – 2	32	10	118	28
2	270	238	194	80	49	1,5 – 2	40	12	147	27
2	270	313	194	80	49	1,5 – 2	40	12	147	27
2	270	383	194	80	49	1,5 – 2	40	12	147	27
3	325	246	234	100	60	2 – 3	49	14	177	29
3	325	316	234	100	60	2 – 3	49	14	177	29
3	325	386	234	100	60	2 – 3	49	14	177	29
5	370	280	267	110	79	2 – 3	59	16	219	29
5	370	330	267	110	79	2 – 3	59	16	219	29
5	370	400	267	110	79	2 – 3	59	16	219	29

Sicherheitsfaktor: 4:1
 Dynamischer Prüffaktor (bei Überlasttest): WLL x 1,5
 Im Allgemeinen gemäß EN 13157

1. Ordnungsgemäße Verwendung

Die Fahrwerke können bei I-Trägern mit Planflanschen (z. B. vom Typ IPE, HEA oder HEB) oder Trägern mit geneigten Flanschen (z. B. INP-Träger) eingesetzt werden.

Die möglichen Breiten sind in den Datentabellen angegeben.

Das Fahrwerk ist ein Roll- bzw. Haspelgehäuse zum Anbringen an Hebevorrichtungen in Innenbereichen.

Es ist nicht für einen Dauerbetrieb geeignet.

Es ist nicht zur Verwendung in Räumen geeignet, in denen eine mögliche Explosionsgefahr besteht.

Es ist nicht zum Einsatz unter aggressiven atmosphärischen Bedingungen geeignet.

Das Gerät sollte nach Möglichkeit in einem überdachten Raum installiert werden. Bei Außeninstallation muss ein Dach bereitgestellt werden, um das Gerät abzudecken.

Modifikationen an der Hebevorrichtung sind nur mit ausdrücklicher, schriftlich erteilter Zustimmung durch uns erlaubt. Beachten Sie die technischen Daten und die Funktionsbeschreibung.

Sicherheitsanweisungen

Die Bedienung und Wartung obliegt allein autorisiertem, geschultem Personal.

- Installieren Sie das Fahrwerk nur auf Trägern, deren Tragfähigkeit Sie zuvor überprüft haben.
- Installieren Sie das Fahrwerk nicht auf schrägen Trägern.
- Stoppvorrichtungen an den Enden von Trägern dürfen nicht bewegt oder entfernt werden.
- Im Gefahrenbereich darf kein Personal transportiert werden oder sich aufhalten.
- Lassen Sie die Last nicht schwingen.
- Stehen Sie nicht unter einer angehobenen Last.
- Greifen Sie niemals in sich bewegende Teile.
- Schäden müssen unverzüglich durch geschultes Personal behoben werden.
- Heben Sie die Last niemals ohne Aufsicht vom Boden an.
- Lasten dürfen nur vertikal gehoben werden. Heben Sie Lasten keinesfalls schräg an.
- Verwenden Sie das Fahrwerk nicht, um Gegenstände aus anderen herauszuziehen, freizugeben oder seitlich zu ziehen.
- Das Fahrwerk darf nur zum Drücken oder Ziehen der Last verwendet werden.
- Überschreiten Sie keinesfalls die in den technischen Daten angegebene Tragfähigkeit.
- Überprüfen Sie die Laufbahnbreite und passen Sie den Abstand zwischen den Gehäuseflanschen gemäß den Werten aus der Tabelle an.
- Die Handkette ist nur dafür ausgelegt, die an der Hebevorrichtung hängende Last zu verschieben und darf nicht zu einem anderen Zweck verwendet werden.
- Stark belastbare Teile wie die Kette, der Haken und die Haspelteile dürfen keinesfalls mit freiem Wasserstoff, Säuren, Laugen, Dämpfen oder sehr aggressiven Reinigungsprodukten in Kontakt kommen. Ansonsten können sie spröde werden und brechen.
- Führen Sie vor der Verwendung eine Risikobewertung durch und bestätigen Sie die EU-Konformität.
- Arbeitstemperatur: -10°C bis +50°C.

Die Gehäusekette (Handkette)

- Ist nur zum Bewegen des Fahrwerks vorgesehen und darf nicht zu einem anderen Zweck verwendet werden.
- Darf nicht zum Anbringen einer Last verwendet werden.
- Darf nicht über scharfe Kanten gezogen werden.
- Darf nicht verdreht werden.
- Bevor Sie das Fahrwerk verwenden, überprüfen Sie, ob es korrekt auf dem Träger montiert ist.
- Führen Sie täglich eine Sichtprüfung der Walzen durch. Achten Sie speziell auf das seitliche Spiel zwischen der Trägerspur und den Walzen.
- Prüfen Sie, ob die Schrauben fest sind und ob die Traverse fest ist.

Inbetriebnahme

Funktionsbeschreibung

Auf das Walzengehäuse darf nur Zug ausgeübt werden über die Last, den Lasthaken oder die Lastkette der Hebeausrüstung.

Das Walzengehäuse muss auf einen horizontalen Träger mit Laufspur aufgesetzt sein.

Der Träger mit der Laufspur muss flach und horizontal liegen.

Die Gehäusebreite kann durch Unterlage auf die entsprechende Trägerbreite angepasst werden.

Das Gehäuse ist nicht mit einer Bremse versehen.

Die angehängte Last kann entweder durch Drücken oder Ziehen der Last (Rollfahrwerk) oder durch Ziehen an der Handkette (Haspelfahrwerk) bewegt werden.

Die Bewegungsgeschwindigkeit sollte so sein, dass die Last vom Benutzer jederzeit abgebremst werden kann. Berücksichtigen Sie dabei die Masse der hängenden Last.

Montage und Installation des Fahrwerks auf dem Träger

Die Fahrwerke können für verschiedene Trägerflanschbreiten angepasst werden.

1. Bestimmen Sie die Trägerabmessungen (M) (Flanschbreite).
2. Überprüfen Sie die Konformität im Datenblatt.

Installationsanweisung

1. Messen Sie die Breite des Balkens.
2. Montieren Sie das Fahrwerk mit der erforderlichen Anzahl von Distanzscheiben auf der Tragachse zwischen den Wagenseitenplatten so, dass zwischen den Spurringflanschen des Wagens und der Trägerbreite ein geringer Abstand von jeweils F mm besteht. Achten Sie darauf, dass auf jeder Seite des Tragrings die gleiche Anzahl von Unterlegscheiben vorhanden ist, damit die Last zentriert ist. Es muss immer mindestens eine Unterlegscheibe auf der Innen- und Außenseite jeder Wagenseitenplatte vorhanden sein.
3. Die restlichen Unterlegscheiben müssen auf der Außenseite der Fahrwerksseitenplatte gegenüber der Montageplatte oder dem Kettenrad angebracht werden.
4. Setzen Sie das Fahrwerk auf den Träger und ziehen Sie die Montageplatte von Hand an und achten Sie darauf, dass alle Räder auf dem Träger abrollen. Ziehen Sie die Muttern der Montageplatte mit einem Schraubenschlüssel an.
5. Laden Sie das Fahrwerk und fahren Sie ihn über den Träger, um zu überprüfen, ob er einwandfrei läuft. Wenn die Spurränge zu weit vom Träger entfernt sind oder gegen ihn schleifen, stellen Sie den Wagen neu ein, indem Sie Unterlegscheiben zwischen den Wagenseitenplatten entfernen oder hinzufügen.

Inbetriebnahme

Stellen Sie sicher, dass die Ketten richtig positioniert sind. Sie dürfen nicht verdreht sein und müssen frei herunterhängen.

Beachten Sie immer die Bedienungsanleitung der von Ihnen verwendeten Hebeausrüstung.

Die freiliegende Verzahnung an der Antriebseinheit muss geschmiert sein.
 Funktionstest.
 Bewegen Sie das Gehäuse vorsichtig an die Endstellung und überprüfen Sie die Position des Endstopps.

Betrieb

Bewegen Sie die Last, indem Sie an der Handkette ziehen oder gegen die Last drücken.

Stehen Sie nicht unter einer angehobenen Last.

Medien / Empfohlene Schmiermittel

Empfohlene Schmiermittel für Schmierpunkte:

- Verzahnung, Antriebsritzel

Mehrweckschmiermittel DIN 51825 T1 K2K

Nach der Verwendung muss das Schmiermittel gemäß geltender Vorschriften entsorgt werden.



Augenverbindung / Direktverbindung

Der Ösenanschluss kann um 90° gedreht werden, um eine direkte Verbindung zwischen Hebezeug und Fahrwerk zu ermöglichen, ohne Einsatz von Haken/Auge.

Diese direkte Verbindung darf nur vom autorisierten Händler hergestellt werden.

Falls das Produkt auf irgendeine Weise modifiziert wird oder in Kombination mit nicht kompatiblen Produkten/Bauteilen verwendet wird, übernimmt wir keine Haftung für Folgen hinsichtlich der Sicherheit des Produktes.

Inspektions- und Wartungsanweisungen

Sicherheitsanweisungen

Entfernen Sie alle Verschmutzungen mit geeigneten Mitteln von dem Trägerfahrwerk, bevor Sie Inspektions- und Wartungsarbeiten durchführen.

Inspektionsintervalle Führen Sie vor der Inbetriebnahme eine ausführliche Inspektion durch	Wartungs- und Inspektionsarbeiten
Täglich	Sichtprüfung der Walzen (auf Anzeichen von Brüchen und Deformierung) Sichtprüfung der Kette Funktion der Einheit Justierung, Sichtprüfung des seitlichen Spiels der Spurbreite
Vierteljährlich	Die Walzen sind mit Kugellagern ausgestattet, die für die komplette Haltbarkeit geschmiert sind
Halbjährlich	Überprüfen Sie den Zustand der Handkette (entfernen Sie scharfe Kanten, da diese ein Verletzungsrisiko darstellen) Überprüfen Sie die Schraubverbindungen. Schmieren Sie die Verzahnung an den Walzen und am Antriebsritzel.
Jährlich	Überprüfen Sie, ob die Modellplakette vollständig lesbar ist. Lassen Sie die jährliche Überprüfung durch einen Experten durchführen.

Die Verwendungsdauer der Einheit ist begrenzt, verschlissene Teile müssen unverzüglich von einem Experten ausgetauscht werden.

Nehmen Sie für allgemeine Ersatzteile Kontakt mit Ihrem Händler auf.

Problem	Ursache	Wartungs- und Inspektionsarbeiten
Das Trägerfahrwerk lässt sich nur schwer bewegen.	Kein Schmiermittel in den Lagern und der Verzahnung.	Sichtprüfung der Walzen (auf Anzeichen von Brüchen und Deformierung)
	Schmutz oder Fremdkörper auf dem Lastträger.	Sichtprüfung der Kette Funktion der Einheit
	Deformierter Träger	Justierung, Sichtprüfung des seitlichen Spiels der Spurbreite

Anweisungen graues Etikett

Für den Wechsel Ihres neuen POWERTEX Fahrwerks zur Black Line:

Falls das Produkt in einem dunklen Umfeld verwendet wird, fügen Sie das graue Etikett auf dem Typschild hinzu (wie hier gezeigt).

Die Daten auf dem Typschild müssen IMMER lesbar sein und dürfen NICHT verdeckt werden.

Entsorgung:



Wenn die Fahrwerke außer Betrieb gesetzt wurden, müssen die Teile des Flaschenzugsystems recycelt bzw. gemäß geltender Vorschriften entsorgt werden.

Haftungsausschluss

Wir behalten uns das Recht vor, das Produktdesign, die Materialien, die Spezifikationen oder die Anweisungen ohne vorherige Ankündigung und ohne Verpflichtung gegenüber Dritten zu ändern.

Wird das Produkt in irgendeiner Weise verändert oder mit einem nicht kompatiblen Produkt/einer nicht kompatiblen Komponente kombiniert, übernehmen wir keine Verantwortung für die Folgen hinsichtlich der Sicherheit des Produkts.

Konformitätserklärung

SCM Citra OY

Aessorinkatu 3-7

FI-20780 Kaarina

Finland

www.powertex-products.com

erklärt hiermit, dass das POWERTEX-Produkt wie oben beschrieben der EG-Maschinenrichtlinie 2006/42/EG & EN 13157 entspricht.

Product compliance and conformity

SCM Citra OY
Asessorinkatu 3-7
20780 Kaarina
Finland
www.powertex-products.com



CertMax+

The CertMax+ system is a unique leading edge certification management system which is ideal for managing a single asset or large equipment portfolio across multiple sites. Designed by the Lifting Solutions Group, to deliver optimum asset integrity, quality assurance and traceability, the system also improves safety and risk management levels.



User Manuals

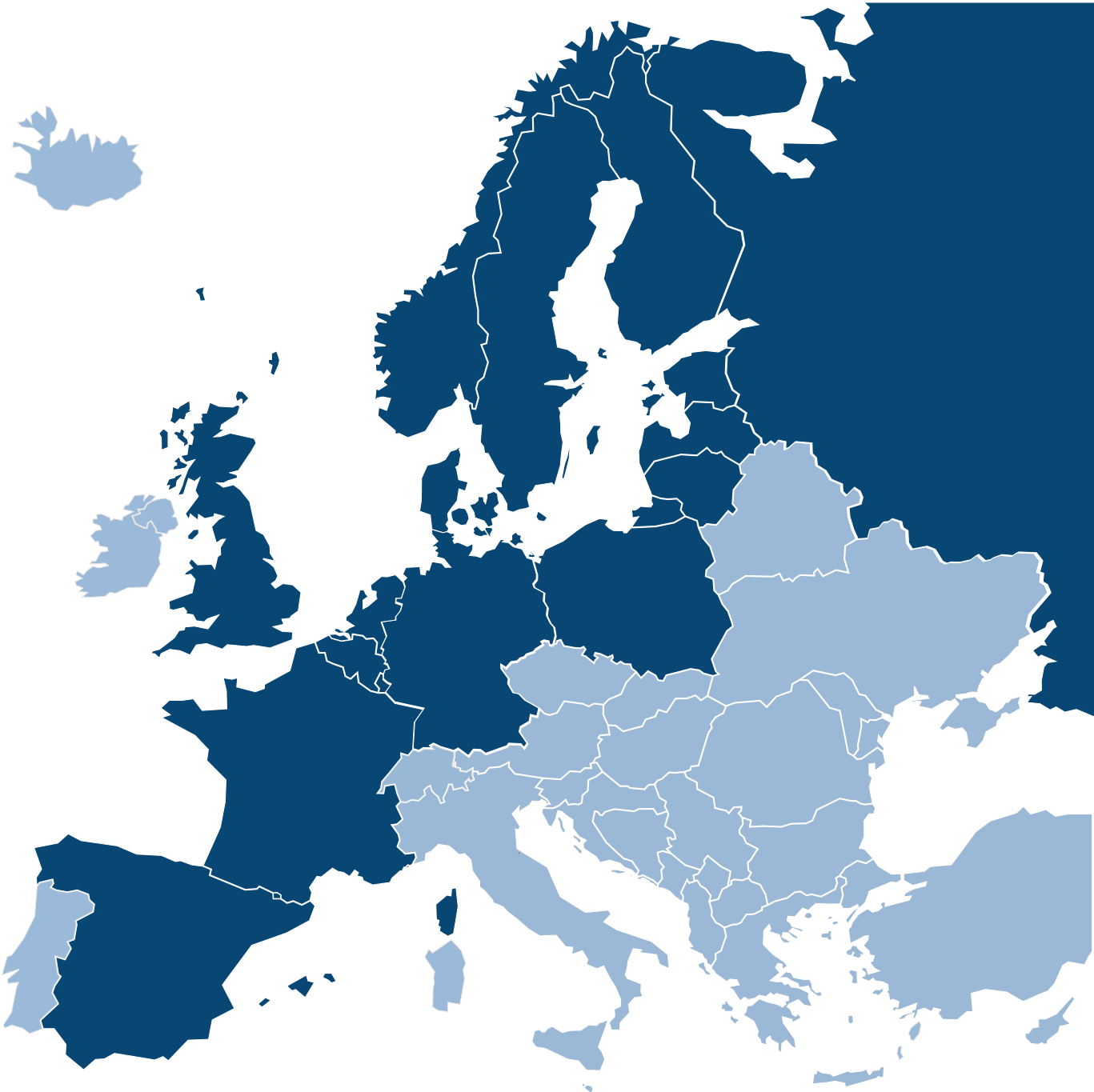
You can always find the valid and updated User Manuals on the web. The manual is updated continuously and valid only in the latest version.

NB! The English version is the Original instruction.

The manual is available as a download under the following link:
www.powertex-products.com/manuals



POWERTEX



www.powertex-products.com